



computron

Ju mejor alternativa

R.M. N° 425-2024-MINEDU

"Año de la esperanza y el fortalecimiento de la democracia"

RESOLUCIÓN DIRECTORAL N°014-2026-IESP "C-C"/DG-

Cajamarca, 17 de abril de 2026

Vistos, el proyecto de Plan de Intermediación Laboral, y la RVM N° 103-2022-MINEDU y demás documentos que se acompañan;

CONSIDERANDO

Que, el IES privado "Computron-Cajamarca" de Cajamarca, ha sido licenciado por el Ministerio de Educación, a través de la R.M. N° 425-2024-MINEDU, para desarrollar sus labores pedagógicas, administrativas e institucionales en los Programas de Gestión Administrativa, Contabilidad y mediante R.M. N° 231-2026-MINEDU, amplió sus servicios para los programas de estudios de: Enfermería Técnica, Técnico en Farmacia y

Que, la Ley N° 30512, denominada "Ley de Institutos y Escuelas de Educación Superior y de la Carrera Pública de sus Docentes"; su Reglamento, aprobado mediante D.S. N° 010-2017-MINEDU, la RVM N° 049-2022-MINEDU, que aprueba la actualización de Los Lineamientos Académicos Generales de Educación Superior, disponen todo lo concerniente a la documentación técnico-pedagógica, administrativa e institucional;

Que se ha revisado y analizado el proyecto del Plan de Intermediación Laboral y cumple con lo dispuesto en la RVM N°103-2022-MINEDU, que aprueba las Condiciones Básicas de Calidad, es necesario aprobarlo y refrendarlo a través de una Resolución Directoral Institucional

Estando a lo dispuesto por el director general del IES Privado "COMPUTRON-CAJAMARCA" de Cajamarca y de acuerdo a la Ley 30512, D.S. N° 010-2017-MINEDU, RVM N° 049-2022-MINEDU y RVM N°103-2022-MINEDU.

SE RESUELVE

Artículo Primero: APROBAR EL MANUAL DE PROCESOS ACADÉMICOS del IES Privado Computron-Cajamarca, cuya vigencia será a partir del día siguiente de la firma la presente.

Artículo Segundo: DISPONER, su fiel cumplimiento por los actores de la comunidad educativa del Instituto.

Artículo Tercero; DISPONER, se publique el presente en la página web y medio de comunicación del Instituto.

REGISTRESE Y COMUNIQUESE



DC. CS. ROSARIO KARINA VELASQUEZ FERNANDEZ

Directora General

I.E.S. "COMPUTRON CAJAMARCA"



MANUAL DE PROCESOS ACADEMICOS

2024-2030

INDICE

I. INTRODUCCIÓN.....	4
1.1. DATOS GENERALES DE LA INSTITUCIÓN.....	5
1.3. TURNOS DE ATENCION ACADEMICA.....	¡Error! Marcador no definido.
2.3 MISIÓN.....	8
II. OBJETIVOS DEL MPA.....	8
III. BASE LEGAL.....	9
IV. ALCANCE.....	10
V. TASAS EDUCATIVAS.....	10
VI. MECANISMOS DE INFORMACIÓN Y DIFUSIÓN A LOS ESTUDIANTES DEL MANUAL DE PROCESOS DEL REGIMEN ACADEMICO.....	11
II. Difusión del MANUAL DE PROCESOS DEL REGIMEN ACADEMICO.....	11
1. INSCRIPCIÓN AL PROCESO DE ADMISIÓN.....	12
2. MATRICULA DE INGRESANTE.....	15
3. MATRÍCULA DE ESTUDIANTES.....	17
4. INGRESO POR EXONERACION.....	19
5. INGRESO EXTRAORDINARIO.....	16
6. RESERVA DE MATRÍCULA.....	19
7. LICENCIA DE ESTUDIOS.....	21
8. REINCORPORACION DE ESTUDIANTE CON RESERVA DE MATRICULA.....	23
9. TRASLADO INTERNO.....	25
10. TRASLADO EXTERNO.....	27
11. EVALUACIÓN EXTRAORDINARIA.....	29
12. RECUPERACIÓN DE UNIDADES DIDÁCTICAS DESAPROBADAS.....	31
13. CONVALIDACIÓN ENTRE PLANES DE ESTUDIOS.....	33
14. CONVALIDACIÓN POR UNIDADES DE COMPETENCIA.....	36
15. CONSTANCIA DE NO ADEUDAR PENSIONES NI BIENES A LA INSTITUCION.....	39
16. GRADO DE BACHILLER TÉCNICO.....	41
17. TITULACIÓN POR TRABAJOS DE APLICACIÓN PROFESIONAL.....	44
18. TITULACIÓN POR EXAMEN DE SUFICIENCIA PROFESIONAL.....	47
19. TRÁMITE DE DUPLICADO DE DIPLOMA DE TÍTULO.....	49
20. TRÁMITE DE CONSTANCIAS DE MATRÍCULA.....	52
21. TRÁMITE DE CONSTANCIAS DE NOTAS.....	54
22. TRÁMITE DE CONSTANCIAS DE EGRESADOS.....	56
23. TRAMITE DE CERTIFICADO MODULAR.....	58
24. TRÁMITE DE CERTIFICADO OFICIALES DE ESTUDIOS.....	60
25. TRÁMITE REPORTE DE NOTAS.....	63

26. TRÁMITE CARTA DE PRESENTACIÓN	65
27. TRÁMITE PARA SOLICITAR JUSTIFICACIÓN DE INASISTENCIA.....	68
28. TRÁMITE DE CARNET DE MEDIO PASAJE	70
29. TRÁMITE DE DEVOLUCIÓN DE DINERO	72
30. TRÁMITE PRORROGAS DE PAGO.....	74
31. ACTUALIZACIÓN DE DATOS DE LOS ALUMNOS	76
32. EXPERIENCIAS FORMATIVAS EN SITUACIONES REALES DE TRABAJO	78
33. FORMACIÓN CONTINUA.....	80

I. INTRODUCCIÓN

En el presente documento se expone el Manual de Procesos Académicos (MPA) del Instituto de Educación Superior Privado “COMPUTRON CAJAMARCA”. Se trata de un instrumento de gestión que detalla de forma secuencial y gráfica las rutas de los aspectos generales vinculados a los procesos académicos al interior de la oferta formativa del Instituto.

El Manual de Procesos Académicos es el instrumento de gestión operativa que conceptualiza cada proceso, lo estructura a través de su respectiva ficha técnica, lo ordena a través de sus insumos secuenciados, permitiendo así sistematizar el funcionamiento de las actividades académicas y administrativas que involucran a gestores, docentes, administrativos y estudiantes interesados. El MANUAL DE PROCESOS ACADÉMICOS (MPA) tiene como primer objetivo uniformizar y controlar el cumplimiento de las rutinas de trabajo que se expresan en otorgamientos de derechos y servicios académicos a los estudiantes, de modo que se eviten alteraciones arbitrarias. En segundo lugar, consolidar, precisar y especificar las normas relacionadas con dichos trámites. En tercer lugar, estandarizar, y contribuir a la medición, mejora y control de los procesos académicos dentro del conjunto de los procesos organizacionales de la institución.

El MPA está articulado al reglamento interno institucional en cuanto este último establece la estructura organizativa (sus unidades, área y funciones), al PEI en cuanto este permite conocer los programas, planes de estudio y evaluación de los aprendizajes sobre los cuales actúan los procesos, el PAT que permiten visualizar las actividades que comprometen la vida académica de los estudiantes y el PEI en cuanto nos brinda las líneas estratégicas y la propuesta de gestión institucional sobre la cual se enmarca los procedimientos previstos.

I. ASPECTOS GENERALES

1.1. DATOS GENERALES DE LA INSTITUCIÓN

1.1.1. Nombre del Instituto de Educación Superior

**Instituto de Educación Superior Privado
"COMPUTRON CAJAMARCA"**

1.1.2. Domicilio legal

UBICACIÓN GEOGRAFICA	
- Región Geográfica	CAJAMARCA
- Departamento	CAJAMARCA
- Provincia	CAJAMARCA
- Distrito	CAJAMARCA
- Dirección	JIRON BELEN N° 740 - 742, JR. G. URRELO N°849

1.1.3 Local Institucional

N.º de local/filial	Localización y ubicación del local/filial			
	Dirección	Distrito	Provincia	Departamento
L001 SEDE PRINCIPAL	JIRON BELEN N° 740 - 742, JR. G. URRELO N°849	CAJAMARCA	CAJAMARCA	CAJAMARCA

1.1.4 Datos generales de la Gestión Pedagógica y Administrativa

IDENTIFICACIÓN ADMINISTRATIVA	
- Dirección Regional de Educación	Cajamarca
- Nivel Educativo	Superior
- Modalidades	<ul style="list-style-type: none"> • Presencial
- Programas de Estudio Autorizados	P01: GESTIÓN ADMINISTRATIVA P02: CONTABILIDAD P03: ADMINISTRACIÓN DE NEGOCIOS INTERNACIONALES P04: ENFERMERÍA TÉCNICA P05: FARMACIA TÉCNICA
- Gestión	Privado
- Turno	Mañana – Tarde - Noche
- Portal Web	http://www.computron.edu.pe
- Correo Institucional	institutocomputron@outlook.com

1.2. OFERTA EDUCATIVA A LICENCIAR

SEDE PRINCIPAL:

JIRON BELEN N° 740 – 742, JR. G. URRELO N°849, Cajamarca - Cajamarca

PROGRAMA DE ESTUDIOS	MODALIDAD	DURACION PERIODO ACADEMICOS
P01: GESTION ADMINISTRATIVA	Presencial	06
P02: CONTABILIDAD	Presencial	06
P03: ADMINISTRACIÓN DE NEGOCIOS INTERNACIONALES	Presencial	06
P04: ENFERMERÍA TÉCNICA	Presencial	06
P05: FARMACIA TÉCNICA	Presencial	06

2.2 VISIÓN

“Ser al 2030, líder en la región, en la formación y desarrollo de profesionales técnicos en las áreas Administrativas, Salud y Contabilidad que los lleve a ser generadores de cambios positivos en el entorno social en el que se desenvuelvan.”

2.3 MISIÓN

Somos una institución encaminados en la formación de profesionales técnicos competitivos y líderes que desarrollen una visión globalizada en las áreas Administrativas, Salud y Contabilidad para contribuir con su desarrollo individual, social y su desenvolvimiento en el entorno laboral regional, nacional y global.

II. OBJETIVOS DEL MPA

1. Uniformizar y controlar el cumplimiento de las rutinas de trabajo que se expresan en otorgamientos de derechos y servicios académicos a los estudiantes, de modo que se eviten alteraciones arbitrarias
2. Consolidar, precisar y especificar las normas relacionadas con dichos trámites.
3. Estandarizar y contribuir a la medición, mejora y control de los procesos académicos dentro del conjunto de los procesos organizacionales de la institución.

III. BASE LEGAL

- Constitución política del Perú
- Ley General de Educación No. 28044 y su modificatoria Ley No. 28123.
- Ley N° 30512-Ley de Institutos y Escuelas de Educación Superior y de la Carrera de sus Docentes.
- Decreto Supremo N° 010-2017-MINEDU, Reglamento de la Ley N° 30512, Ley de Institutos y Escuelas de Educación Superior y de la Carrera Pública de sus Docentes.
- Resolución Viceministerial N° 178-2018-MINEDU-Lineamientos Académicos Generales de los Institutos de Educación Superior y las Escuelas de Educación Superior Tecnológica.
- Decreto Supremo N° 011-2019-MINEDU - Decreto Supremo que modifica el Reglamento de Reconocimiento de Asociaciones como entidades no lucrativas con fines educativos, aprobado por Decreto Supremo N° 002-98-ED, el Reglamento de la Ley N° 29394, Ley de Institutos y Escuelas de Educación Superior, aprobado por Decreto Supremo N° 004-2010-ED y el Reglamento de la Ley N° 30512, Ley de Institutos y Escuelas de Educación Superior y de la Carrera Pública de sus Docentes, aprobado mediante Decreto Supremo N° 010-2017-MINEDU.
- Decreto De Urgencia N° 017-2020 - Decreto De Urgencia Que Establece Medidas Para El Fortalecimiento De La Gestión Y El Licenciamiento De Los Institutos Y Escuelas De Educación Superior, En El Marco De La Ley N° 30512, Ley De Institutos Y Escuelas De Educación Superior Y De La Carrera Pública De Sus Docentes.
- Decreto Supremo N° 016-2021-MINEDU -Decreto Supremo que modifica el Reglamento de la Ley N° 30512, Ley de Institutos y Escuelas de Educación Superior y de la Carrera Pública de sus Docentes y lo adecua a lo dispuesto en el Decreto de Urgencia N° 017-2020 que establece medidas para el fortalecimiento del Licenciamiento de Institutos y Escuelas de Educación Superior en el marco de la Ley N° 30512 y en el Decreto Legislativo N° 1495, que establece disposiciones para garantizar la continuidad y calidad de la prestación del servicio educativo en los Institutos y Escuelas de Educación Superior, en el marco de la Emergencia Sanitaria causada por el COVID-19.

- Resolución Viceministerial N° 049-2022-MINEDU - Actualizar los “Lineamientos Académicos Generales para los Institutos de Educación Superior y las Escuelas de Educación Superior Tecnológica”, aprobados por el artículo 3 de la Resolución Viceministerial N° 178-2018-MINEDU y modificados por la Resolución Viceministerial N° 277-2019-MINEDU, conforme al Anexo N° 01, que forma parte de la presente Resolución.
- Resolución Viceministerial N° 103-2022-MINEDU - Derogar la Resolución Viceministerial N° 276-2019-MINEDU, que aprueba la Norma Técnica denominada “Condiciones Básicas de Calidad para el Procedimiento de Licenciamiento de los Institutos de Educación Superior y las Escuelas de Educación Superior Tecnológica” - Aprobar el documento normativo denominado “Condiciones Básicas de Calidad para los Institutos de Educación Superior y las Escuelas de Educación Superior Tecnológica”, el mismo que, como anexo, forma parte de la presente Resolución.
- Reglamento Institucional del IES

IV. ALCANCE

El Manual de Procesos de Régimen Académico es de aplicación y cumplimiento en el ámbito académico administrativo del instituto de educación superior privado “COMPUTRON CAJAMARCA”.

De acuerdo a las consideraciones establecidas en la norma técnica de CBC normada según Resolución Viceministerial N° 103-2022-MINEDU el Manual de Procesos de Régimen Académico es aplicable a partir de la obtención del licenciamiento.

V. TASAS EDUCATIVAS

Las tasas educativas constituyen los recursos económicos del IES Privado COMPUTRON CAJAMARCA, son gestionadas y administradas en virtud de la autonomía reconocida en la Ley N° 30512, artículo 8° y refrendado en el artículo N° 4 del D.S. N° 010-2017-MINEDU.

Las tasas educativas están sujetas a modificaciones y actualizaciones por parte de las autoridades de la institución educativa.

Los incrementos del valor económico de las tasas educativas se actualizan cada año en un 2 % sobre el valor de los procesos académicos actuales establecidos en el manual de procesos de régimen académico.

VI. MECANISMOS DE INFORMACIÓN Y DIFUSIÓN A LOS ESTUDIANTES DEL MANUAL DE PROCESOS DEL REGIMEN ACADEMICO

I. Tasas Educativas

La institución tiene la obligación de informar a los estudiantes a través de la Dirección General y/o secretaria Académica sobre las tasas y/o costos de los procesos académicos, trámites administrativos, importe de pensiones y otros pagos antes del inicio de cada período académico. La información será publicada en las ventanillas de la secretaria Académica, Contabilidad y Tesorería, Dirección Académica, publicación en sus portales institucionales, publicaciones en los murales del IES, TUPA y en otros medios en forma permanente y actualizada.

II. Difusión del MANUAL DE PROCESOS DEL REGIMEN ACADEMICO

El presente documento será difundido a todos los estudiantes, personal docente, administrativo y jerárquico a través del portal web institucional y mediante la difusión del mismo en base a los mecanismos de difusión siguientes:

- a) Página Web institucional
- b) Redes sociales
- c) Jornadas de inducción o socialización
- d) Díptico y/o Trípticos de difusión

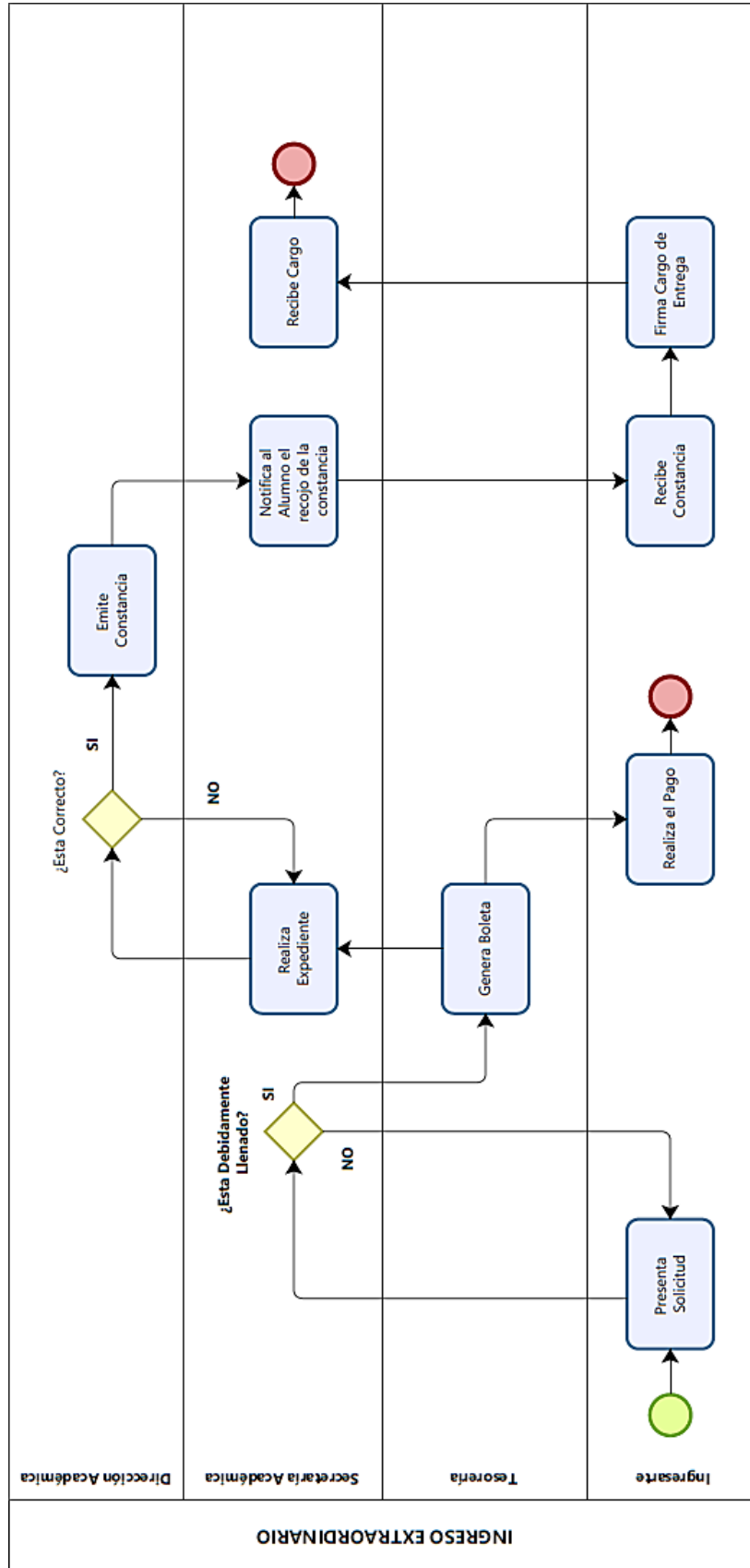
VII. PROCEDIMIENTOS:

1. INSCRIPCIÓN AL PROCESO DE ADMISIÓN

NOMBRE DEL PROCEDIMIENTO	INSCRIPCIÓN AL PROCESO DE ADMISIÓN
Objetivo	Lograr las metas de atención de postulantes en la especialidad que oferta la Institución
Requisitos	<ul style="list-style-type: none"> ✓ Solicitud dirigida al director general del Instituto ✓ Registro de ficha de inscripción establecida por la institución ✓ Certificado de estudios originales de egresado en Educación Básica en cualquiera de sus modalidades. ✓ DNI o partida de nacimiento. ✓ 4 fotos tamaño carnet. ✓ Presentación de la carta compromiso -Sólo en caso de que el postulante no presente los documentos requeridos al momento de la inscripción i. Si el postulante es mayor de edad, firmará la carta como señal de compromiso. ii. Si el postulante es menor de edad, su padre o madre o tutor firmará la carta como señal de compromiso. ✓ En caso de que el postulante provenga de un colegio del extranjero, la documentación debe estar traducida oficialmente al español y visada por Ministerio de Educación. ✓ Recibo de pago de postulante por derecho de inscripción
Órgano Responsable	Dirección General, Dirección Académica y Secretaría Académica
Duración	15 minutos
Costo/Modalidad de Pago	S/. 100.00 (Nuevos soles) al contado, cualquier incremento se comunicará al estudiante antes del inicio del siguiente periodo académico.
Supervisión y Control	Dirección General
RESPONSABLE	PROCEDIMIENTO
Usuario	1. Presenta su solicitud con los requisitos.
Secretaria Académica	2. Recibe la solicitud, revisa documentos y los deriva a la Dirección Académica.
Dirección Académica	3. Recepciona la solicitud, verifica documentos e inscribe al usuario y emite la constancia de inscripción y lo envía a Secretaría.
Secretaría Académica	4. Recibe los documentos y los ingresa a la carpeta del usuario. 5. Entrega la constancia al usuario.
Usuario	6. Recibe constancia de inscripción.

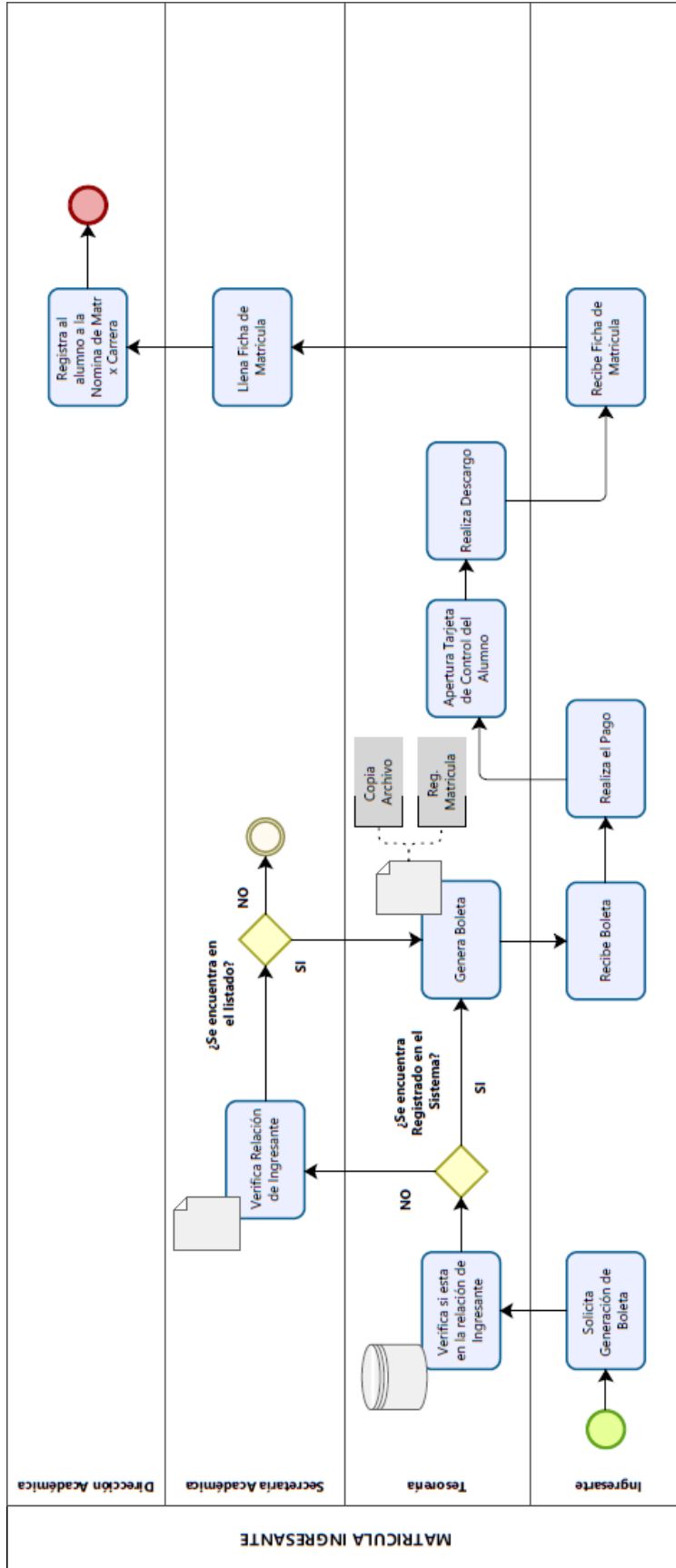
FIN DEL PROCEDIMIENTO

<i>ESTE PROCEDIMIENTO ACADÉMICO SE ENCUENTRA PUBLICADO EN EL PORTAL INSTITUCIONAL DEL IES: https://computron.edu.pe/</i>



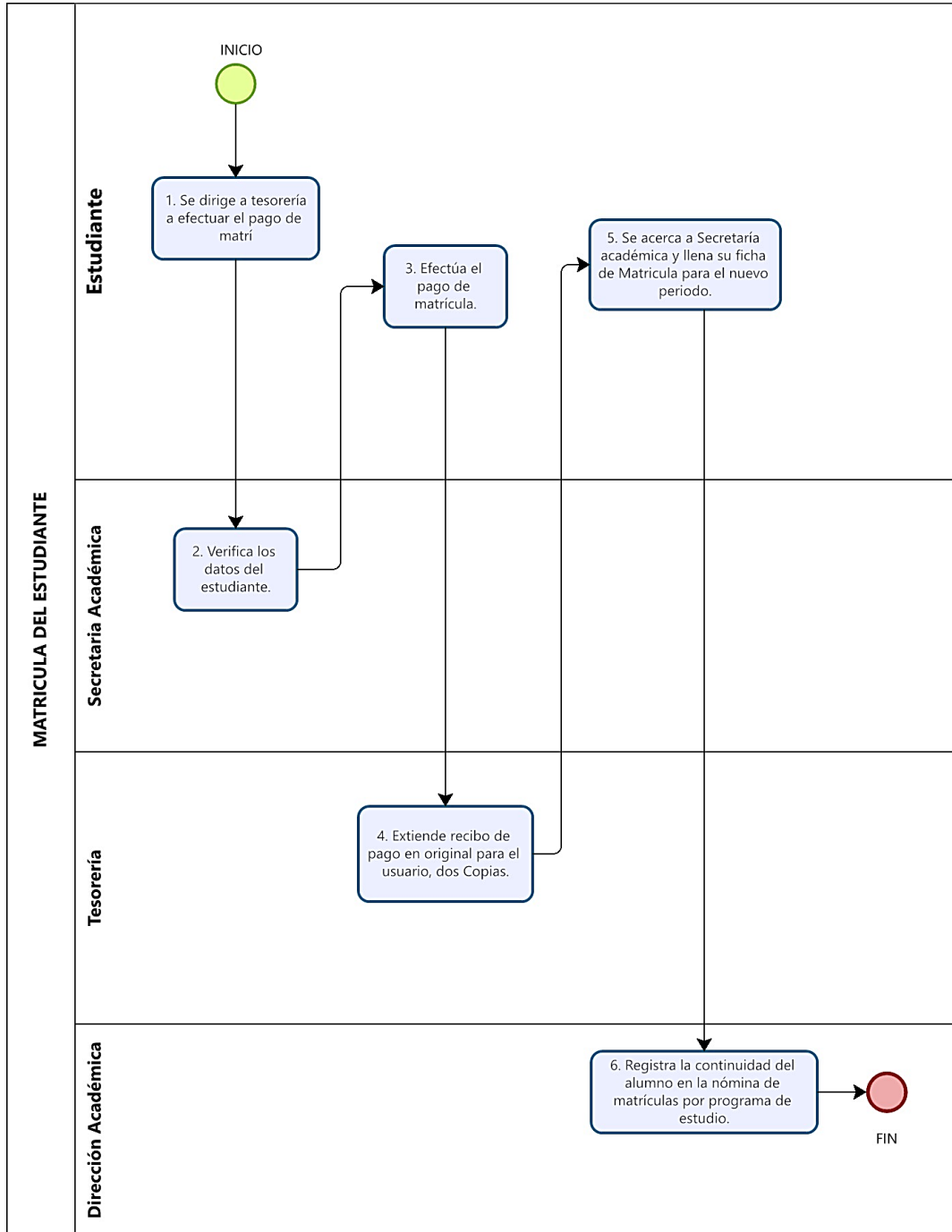
2. MATRICULA DE INGRESANTE

NOMBRE DEL PROCEDIMIENTO	MATRICULA DE INGRESANTE
Objetivo	Registro de nuevos alumnos al Instituto.
Requisitos	<ul style="list-style-type: none"> ✓ Presentar la solicitud al Director General del Instituto, solicitando la matrícula adjuntando la constancia de inscripción y el file con los documentos presentados en la inscripción ✓ Recibo de pago de tesorería por derecho de matrícula
Órgano Responsable	Dirección General, Dirección Académica y Secretaría Académica
Duración	10 minutos
Costo/Modalidad de Pago	S/. 400.00 (Nuevos soles) al contado. Cualquier incremento se comunicará al estudiante antes del inicio del siguiente periodo académico.
Supervisión y Control	Dirección General
RESPONSABLE	PROCEDIMIENTO
Usuario	3. Se dirige a tesorería a efectuar el pago de matrícula.
Secretaría Académica	4. Verifica la relación de ingresantes, Nombre y especialidad.
Usuario	5. Efectúa el pago de matrícula.
Tesorería	<ul style="list-style-type: none"> 6. Extiende recibo de pago en original para el usuario, dos Copias: Una para archivo y otra para registro de matrícula. 7. Apertura la tarjeta de control de alumno (usuario) y hace el Descargo respectivo.
Usuario	8. Se acerca a Secretaría académica y llena su ficha de Matrícula.
Dirección Académica	9. Incluye al alumno en la nómina de matrícula por especialidad.
	FIN DEL PROCEDIMIENTO
<i>ESTE PROCEDIMIENTO ACADÉMICO SE ENCUENTRA PUBLICADO EN EL PORTAL INSTITUCIONAL DEL IES: https://computron.edu.pe/</i>	



3. MATRÍCULA DE ESTUDIANTES

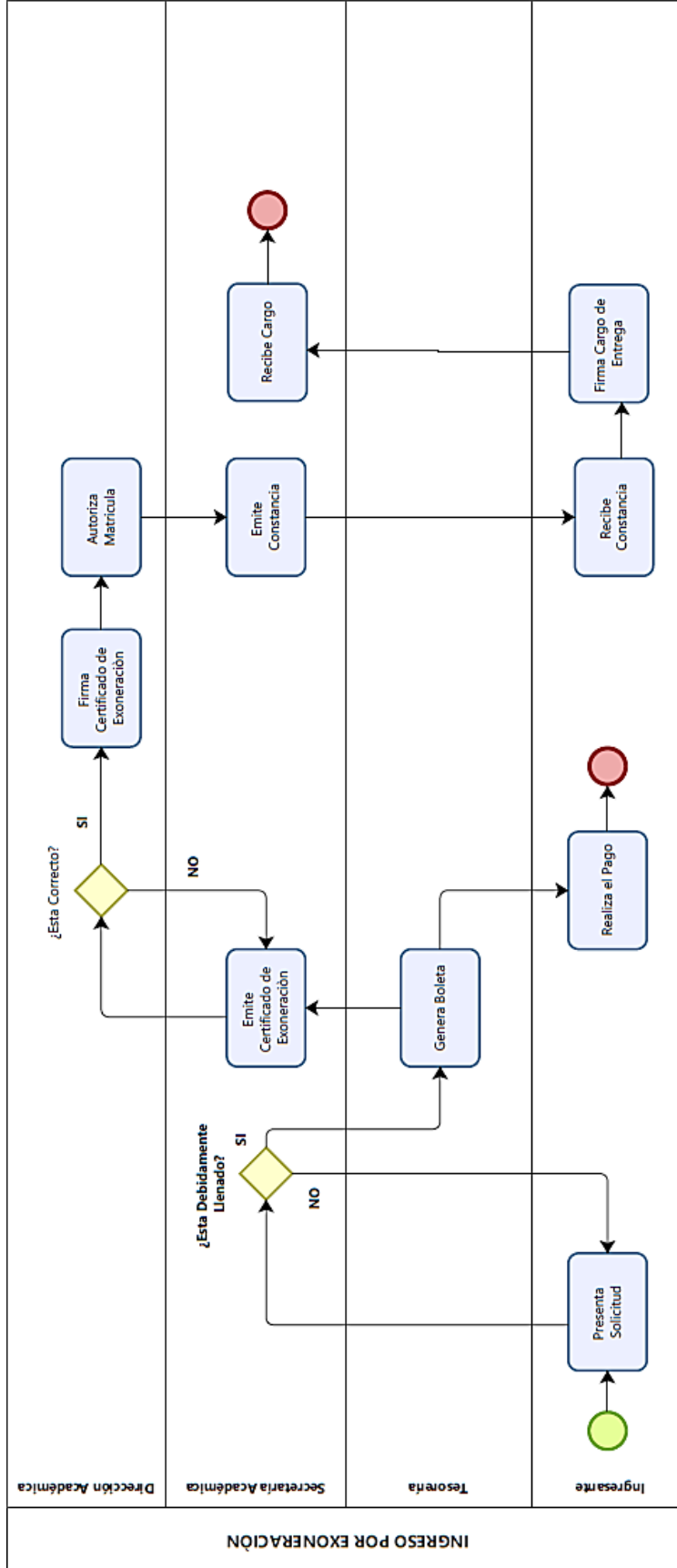
NOMBRE DEL PROCEDIMIENTO	MATRICULA DEL ESTUDIANTE
Objetivo	Registro de matrícula de alumnos con más de un periodo académico.
Requisitos	<p>✓ Presentar la solicitud al Director General del Instituto, solicitando la matrícula adjuntando la constancia de inscripción y el file con los documentos presentados en la inscripción</p> <p>✓ Recibo de pago de tesorería por derecho de matrícula</p>
Órgano Responsable	Dirección General, Dirección Académica y Secretaría Académica
Duración	10 minutos
Costo/Modalidad de Pago	S/. 400.00 (Nuevos soles) al contado. Cualquier incremento se comunicará al estudiante antes del inicio del siguiente periodo académico.
Supervisión y Control	Dirección General
RESPONSABLE	PROCEDIMIENTO
Usuario	1. Se dirige a tesorería a efectuar el pago de matrícula.
Secretaría Académica	2. Verifica los datos del estudiante.
Usuario	3. Efectúa el pago de matrícula.
Tesorería	4. Extiende recibo de pago en original para el usuario, dos Copias: Una para archivo y otra para registro de matrícula.
Usuario	5. Se acerca a Secretaría académica y llena su ficha de Matrícula para el nuevo periodo académico.
Dirección Académica	6. Registra la continuidad del alumno en la nómina de matrículas por programa de estudio.
	FIN DEL PROCEDIMIENTO
<i>ESTE PROCEDIMIENTO ACADÉMICO SE ENCUENTRA PUBLICADO EN EL PORTAL INSTITUCIONAL DEL IES: https://computron.edu.pe/</i>	



4. INGRESO POR EXONERACION

NOMBRE DEL PROCEDIMIENTO	INGRESO POR EXONERACION
Objetivo	Facilitar la exoneración del examen ordinario de admisión a los alumnos que ocupen los primeros puestos de su centro educativo, así como los deportistas calificados, ser persona con discapacidad y personal cumpliendo servicio militar voluntario.
Requisitos	<ul style="list-style-type: none"> ✓ Presentar la solicitud al director general del Instituto. ✓ Justificación debidamente comprobada acreditada por documentos que sustenten el pedido. ✓ Primeros puestos. Certificado de estudios de secundaria, original y sin enmendaduras, en el que conste el puntaje total de los cinco años de estudios y el orden de mérito obtenido. Este certificado debe ser expedido por el director de la institución educativa y refrendado por la UGEL, con una antigüedad no mayor de dos años. ✓ Deportista calificado. Credencial de pertenecer a la preselección o selección nacional y tener actividad en la disciplina que practica al momento de la postulación. Carta de presentación del IPD, y adjunto el informe de la Federación o Comisión Nacional correspondiente. ✓ Servicio Militar Voluntario. Oficio de comandante donde está cumpliendo el Servicio militar voluntario. ✓ Persona con discapacidad, acreditar su discapacidad con el documento original expedido por el CONADIS. ✓ Cancelar el monto correspondiente al ingreso por exoneración
Órgano Responsable	Dirección General, Dirección Académica y Secretaría Académica
Duración	05 Días
Costo/Modalidad de Pago	S/. 100.00 (Nuevos soles) al contado. Cualquier incremento se comunicará al estudiante antes del inicio del siguiente periodo académico.
Supervisión y Control	Dirección General
RESPONSABLE	PROCEDIMIENTO
Usuario	1. Presenta en su solicitud debidamente llenada
Tesorería	2. Cobra el derecho de correspondiente.
Secretaría Académica	3. Revisa el expediente y emite el certificado de exoneración, que es elevado a la Dirección para su firma
Dirección Académica	4. Revisa y firma la constancia y autoriza la matrícula del alumno

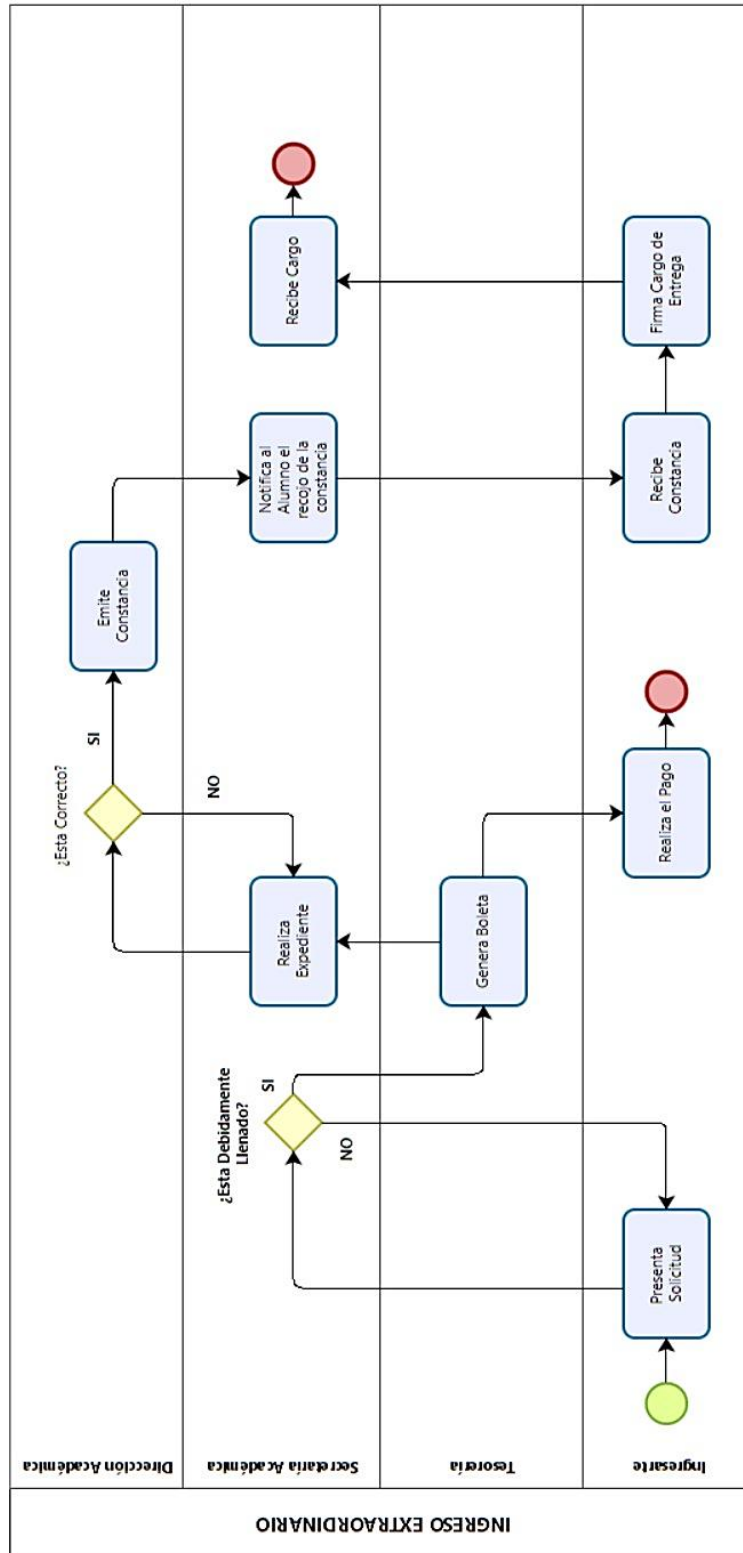
Secretaria Académica	5. Entrega al usuario la constancia y hace suscribir la solicitud como evidencia de su entrega.
	FIN DEL PROCEDIMIENTO
<i>ESTE PROCEDIMIENTO ACADÉMICO SE ENCUENTRA PUBLICADO EN EL PORTAL INSTITUCIONAL DEL IES: https://computron.edu.pe/</i>	



5. INGRESO EXTRAORDINARIO

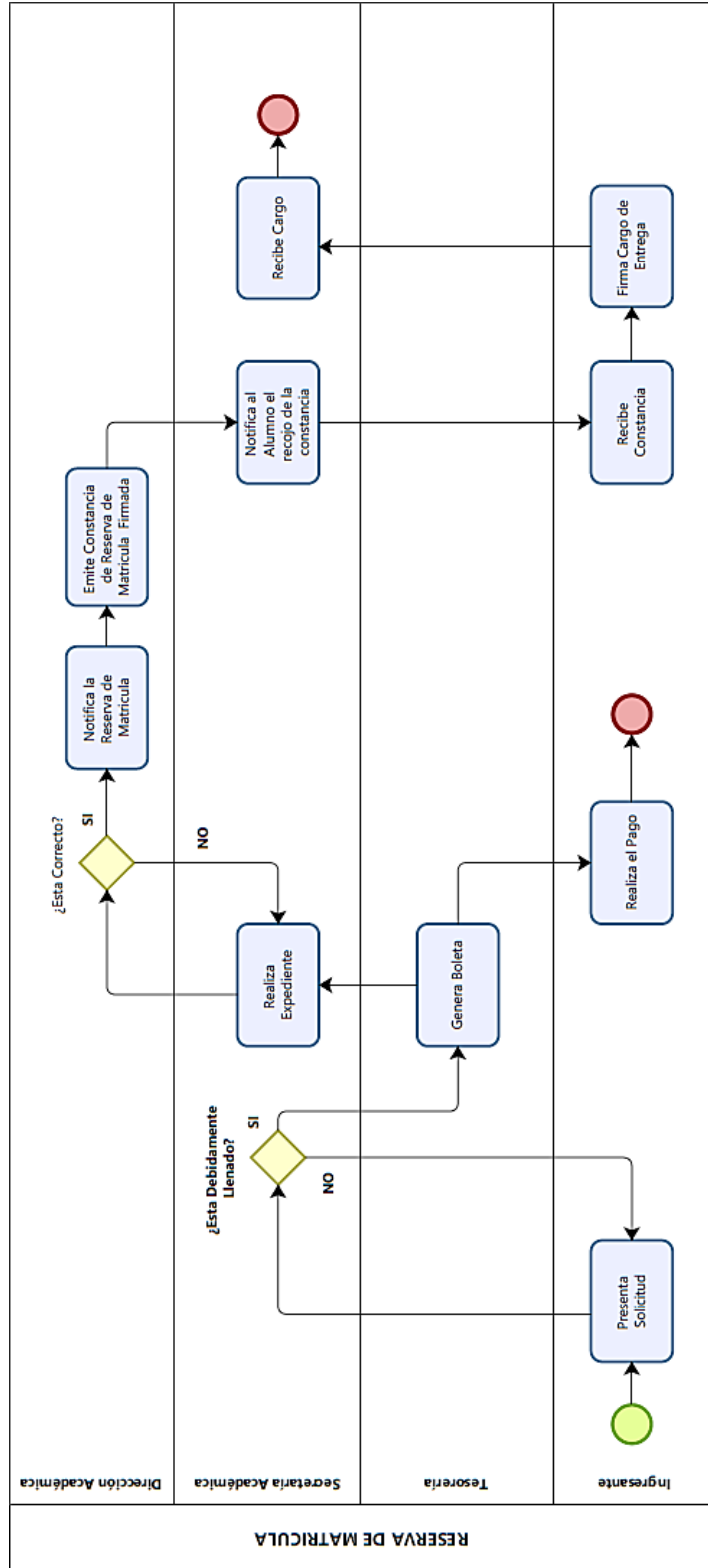
NOMBRE DEL PROCEDIMIENTO	INGRESO EXTRAORDINARIO
Objetivo	El Ministerio de educación autoriza a realizar el proceso de admisión en la modalidad de ingreso extraordinario para becas y programas, conforme a la normativa de la materia.
Requisitos	<ul style="list-style-type: none"> ✓Presentar la solicitud al Director General del Instituto. ✓Copia del Documento Nacional de Identidad ✓Partida de nacimiento original ✓Certificado original de estudio de los cinco años de Educación Secundaria. ✓Presentación de la carta compromiso -Sólo en caso de que el postulante no presente los documentos requeridos al momento de la inscripción i. Si el postulante es mayor de edad, firmará la carta como señal de compromiso. ii. Si el postulante es menor de edad, su padre o madre o tutor firmará la carta como señal de compromiso. ✓En caso de que el postulante provenga de un colegio del extranjero, la documentación debe estar traducida oficialmente al español y visada por Ministerio de Educación. ✓Certificado o documento que acredite ser Beneficiarios del Programa de Reparaciones en Educación, del Plan Integral de Reparaciones (PIR) creado por Ley N° 28592 ✓Cancelar el monto correspondiente al ingreso por exoneración.
Órgano Responsable	Dirección General, Dirección Académica y Secretaría Académica
Duración	05 Días
Costo/Modalidad de Pago	S/. 100.00 (Nuevos soles) al contado. Cualquier incremento se comunicará al estudiante antes del inicio del siguiente periodo académico.
Supervisión y Control	Dirección General
RESPONSABLE	PROCEDIMIENTO
Usuario	1. Presenta en su solicitud debidamente llenada
Tesorería	2. Cobra el derecho de correspondiente.
Secretaría Académica	3. Eleva el expediente a la Dirección Académica.

Dirección Académica	4. Revisa el expediente y emite una constancia para su matrícula
Secretaría Académica	5. Entrega al usuario la constancia y hace suscribir la solicitud como evidencia de su entrega.
	FIN DEL PROCEDIMIENTO
<i>ESTE PROCEDIMIENTO ACADÉMICO SE ENCUENTRA PUBLICADO EN EL PORTAL INSTITUCIONAL DEL IES: https://computron.edu.pe/</i>	



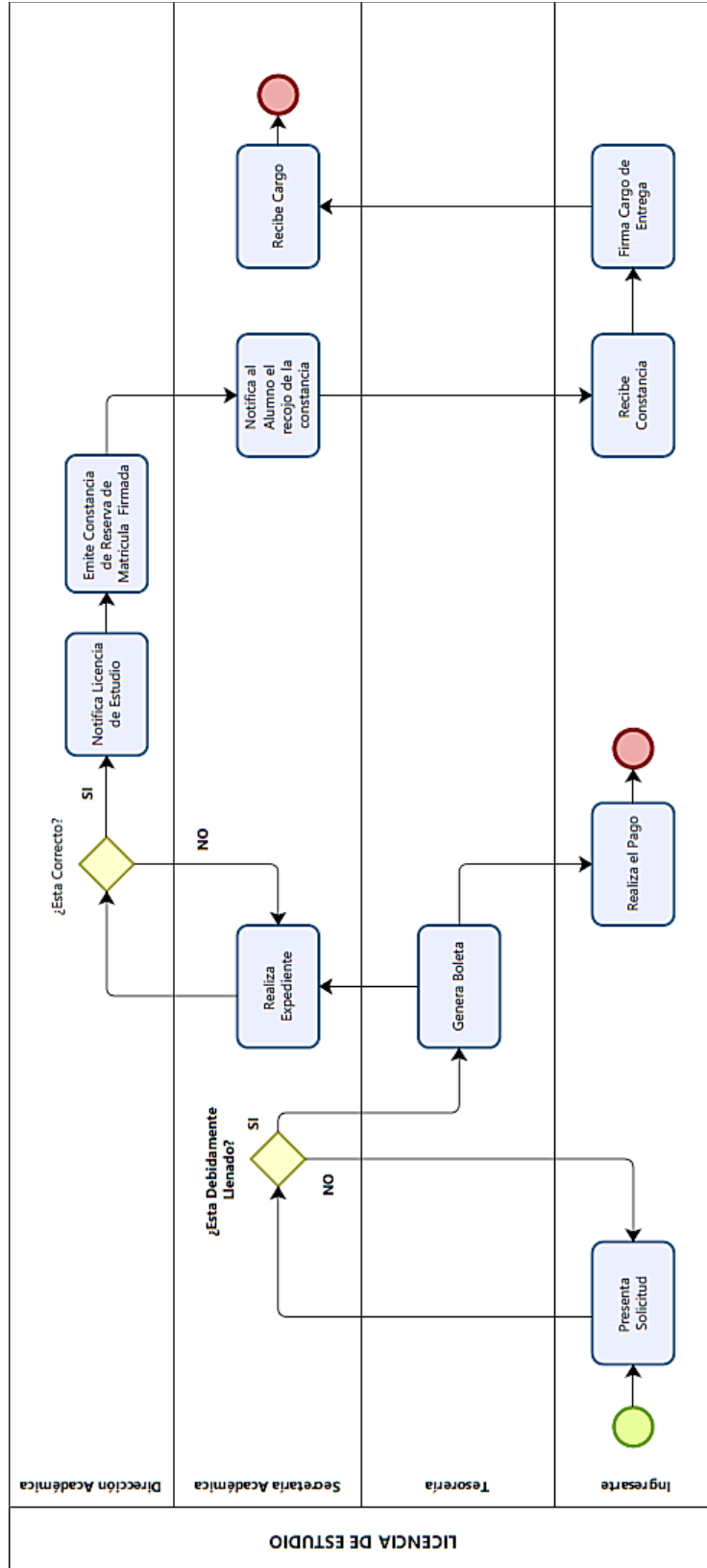
6. RESERVA DE MATRÍCULA

NOMBRE DEL PROCEDIMIENTO	RESERVA DE MATRICULA
Objetivo	Reservar el ingreso a la institución y la licencia para estudiantes regulares hasta por un máximo de 04 periodos académicos.
Requisitos	<ul style="list-style-type: none"> ✓ Presentar la solicitud a la Dirección Académica del Instituto, el que emitirá la constancia correspondiente. ✓ Justificación debidamente comprobada acreditada por documentos que sustenten el pedido. La reserva de matrícula puede solicitarse por: <ul style="list-style-type: none"> ✓ Enfermedad debidamente comprobada. Por situaciones de trabajo que impidan la asistencia del alumno al turno establecido. Otros de fuerza mayor ✓ Cancelar el monto correspondiente a la reserva o licencia correspondiente.
Órgano Responsable	Dirección General, Dirección Académica y Secretaría Académica
Duración	01 Día
Costo/Modalidad de Pago	S/. 100.00 (Nuevos soles) al contado. Cualquier incremento se comunicará al estudiante antes del inicio del siguiente periodo académico.
Supervisión y Control	Dirección General
RESPONSABLE	PROCEDIMIENTO
Usuario	1. Presenta en su solicitud debidamente llenada
Tesorería	2. Cobra el derecho de correspondiente.
Secretaría Académica	3. Eleva el expediente a la Dirección Académica.
Dirección Académica	4. Coloca el estado de RESERVA e informa a las áreas correspondientes para que tenga conocimiento. Emite una constancia de reserva de matrícula y firma la constancia.
Secretaría Académica	5. Entrega al usuario la constancia y hace suscribir la solicitud como evidencia de su entrega.
	6. FIN DEL PROCEDIMIENTO
<i>ESTE PROCEDIMIENTO ACADÉMICO SE ENCUENTRA PUBLICADO EN EL PORTAL INSTITUCIONAL DEL IES: https://computron.edu.pe/</i>	



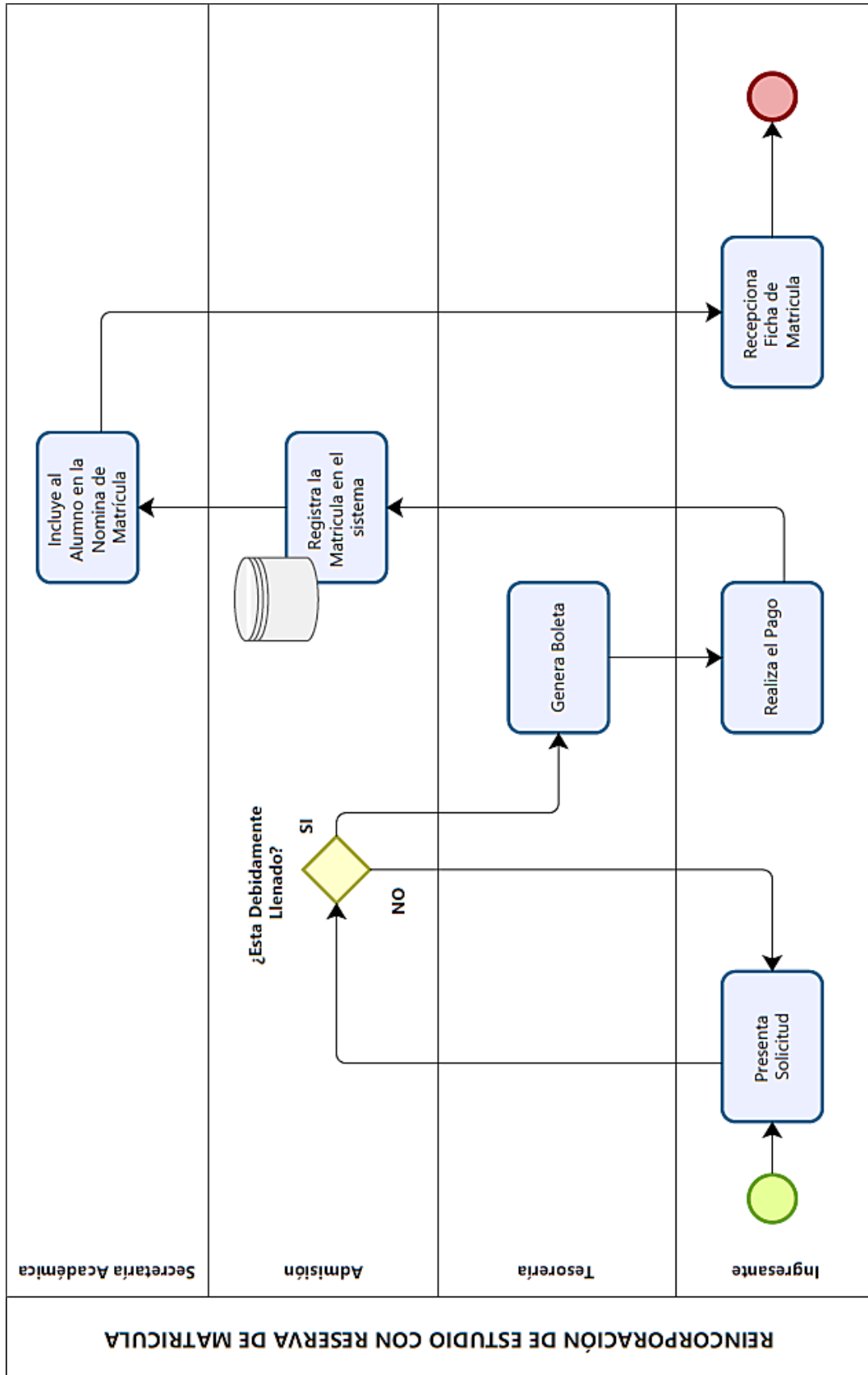
7. LICENCIA DE ESTUDIOS

NOMBRE DEL PROCEDIMIENTO	LICENCIA DE ESTUDIOS
Objetivo	Solicitar la licencia de estudios una vez matriculado siempre que se sustente por alguna causa justificada.
Requisitos	<ul style="list-style-type: none"> ✓ Presentar la solicitud a la Dirección Académica del Instituto, el que emitirá la constancia correspondiente. ✓ Justificación debidamente comprobada acreditada por documentos que sustenten el pedido. La licencia de estudios puede solicitarse por: Enfermedad debidamente comprobada, embarazo, accidentes u otras causas que se sustenten por medios probatorios. ✓ Cancelar el monto correspondiente a la reserva o licencia correspondiente.
Órgano Responsable	Dirección General, Dirección Académica y Secretaría Académica
Duración	01 Día
Costo/Modalidad de Pago	S/. 50.00 (Nuevos soles) al contado. Cualquier incremento se comunicará al estudiante antes del inicio del siguiente periodo académico.
Supervisión y Control	Dirección General
RESPONSABLE	PROCEDIMIENTO
Usuario	1. Presenta en su solicitud debidamente llenada
Tesorería	2. Cobra el derecho de correspondiente.
Secretaría Académica	3. Eleva el expediente a la Dirección Académica.
Dirección Académica	4. Coloca el estado de LICENCIA e informa a las áreas correspondientes para que tenga conocimiento. Emite una constancia de reserva de matrícula y firma la constancia.
Secretaría Académica	5. Entrega al usuario la constancia y hace suscribir la solicitud como evidencia de su entrega.
	6. FIN DEL PROCEDIMIENTO
<i>ESTE PROCEDIMIENTO ACADÉMICO SE ENCUENTRA PUBLICADO EN EL PORTAL INSTITUCIONAL DEL IES: https://computron.edu.pe/</i>	



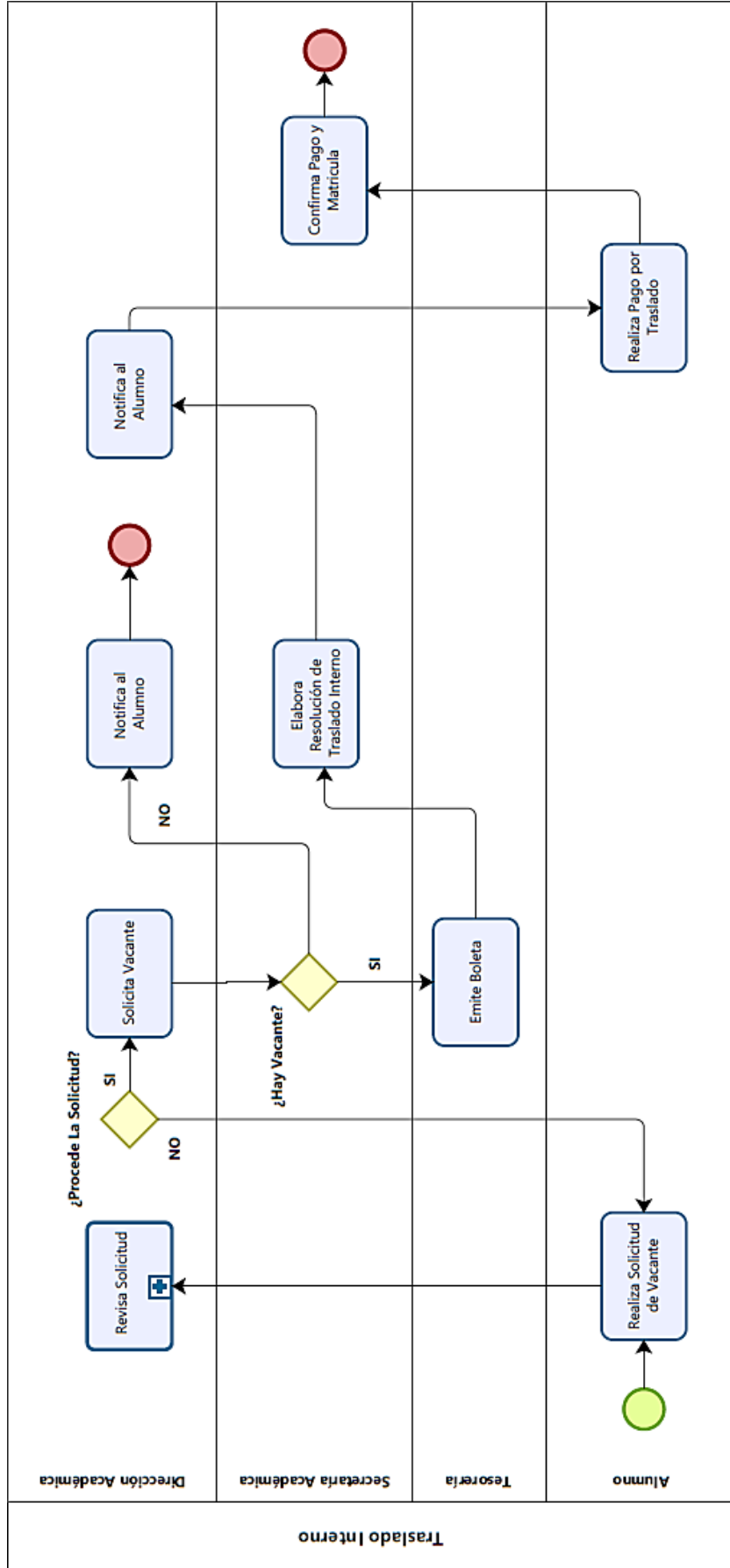
8. REINCORPORACION DE ESTUDIANTE CON RESERVA DE MATRICULA

NOMBRE DEL PROCEDIMIENTO	REINCORPORACION DE ESTUDIANTE CON RESERVA DE MATRICULA
Objetivo	Proceso por el cual el ingresante o estudiante retorna al Instituto una vez concluido su plazo de reserva de matrícula o licencia.
Requisitos	<ul style="list-style-type: none"> ✓Solicitud de reincorporación ✓Estar dentro del plazo para el término de la reserva o licencia de matrícula ✓Estar dentro plazo para el proceso de matrícula.
Órgano Responsable	Dirección General, Dirección Académica y Secretaría Académica
Duración	30 Minutos
Costo/Modalidad de Pago	S/. 80.00 (Nuevos soles) al contado. Cualquier incremento se comunicará al estudiante antes del inicio del siguiente periodo académico.
Supervisión y Control	Dirección General
RESPONSABLE	PROCEDIMIENTO
Usuario	1. Presentar solicitud debidamente llenada
Tesorería	2. Emite recibo de pago de matrícula indicando el Ciclo que corresponda.
Encargado de registro de matrícula	3. Efectúa el proceso de la matrícula en el sistema.
Usuario	4. Recepciona Ficha de Matrícula.
Secretaría Académica	5. Incluye al alumno en la nómina de matrícula.
	6. FIN DEL PROCEDIMIENTO
<i>ESTE PROCEDIMIENTO ACADÉMICO SE ENCUENTRA PUBLICADO EN EL PORTAL INSTITUCIONAL DEL IES: https://computron.edu.pe/</i>	



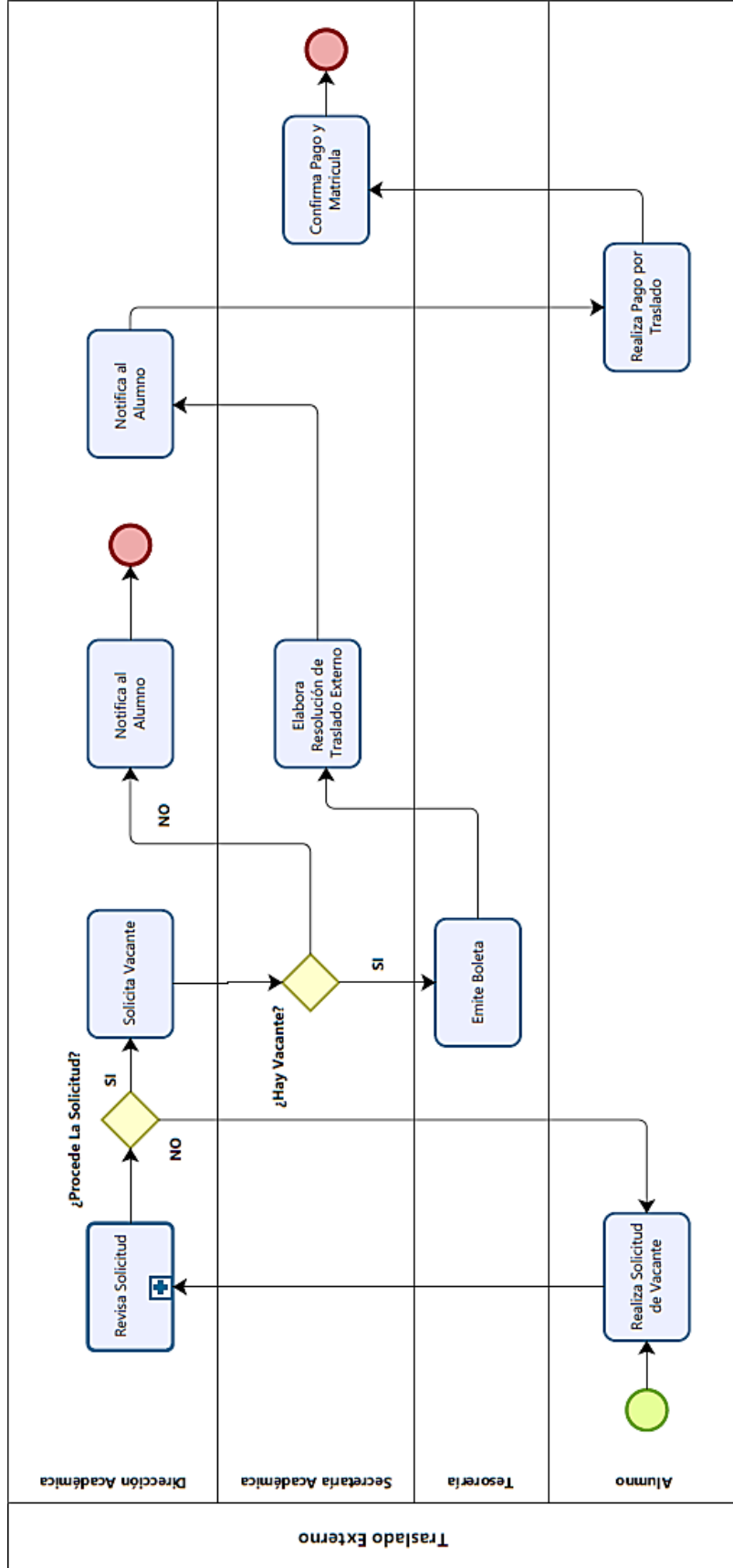
9. TRASLADO INTERNO

NOMBRE DEL PROCEDIMIENTO	TRASLADO INTERNO
Objetivo	Cambiar de especialidad al alumno que lo solicite
Requisitos	✓Solicitud requiriendo vacante y haber aprobado todas las Unidades didácticas de los dos primeros ciclos de estudios.
Órgano Responsable	Dirección General, Dirección Académica y Secretaría Académica
Duración	Última semana de Marzo y Primera semana de Agosto
Costo/Modalidad de Pago	S/. 50.00 (Nuevos soles) al contado. Cualquier incremento se comunicará al estudiante antes del inicio del siguiente periodo académico.
Supervisión y Control	Dirección General
RESPONSABLE	PROCEDIMIENTO
Usuario	1. Presenta a Dirección General una solicitud requiriendo vacante en otra especialidad.
Dirección Académica	2. Solicita informes a secretaría Académica, si existe vacante.
Secretaria Académica	3. Concede información.
Dirección Académica	4. Si es afirmativo deriva con proveído a Secretaría Docente Para que elabore Resolución de Traslado Interno y procede a matricular al solicitante, previo pago de derecho en Tesorería.
	5. FIN DEL PROCEDIMIENTO
<i>ESTE PROCEDIMIENTO ACADÉMICO SE ENCUENTRA PUBLICADO EN EL PORTAL INSTITUCIONAL DEL IES: https://computron.edu.pe/</i>	



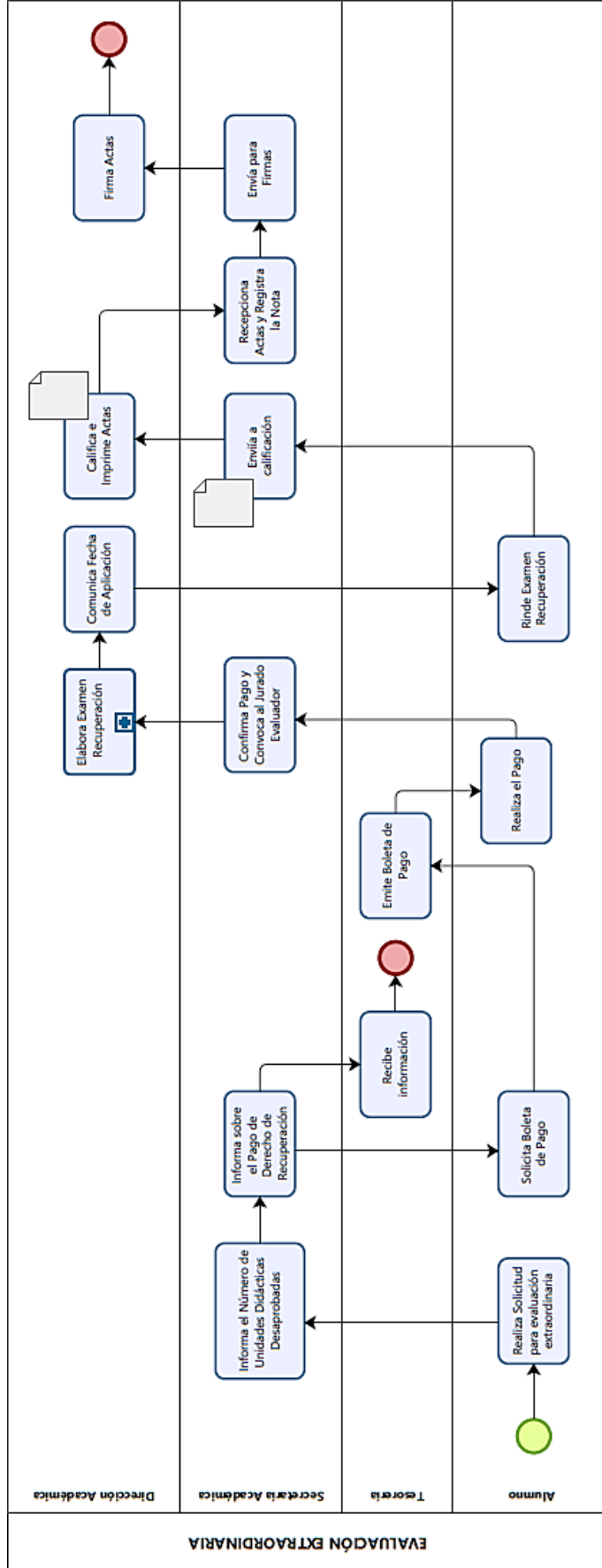
10. TRASLADO EXTERNO

NOMBRE DEL PROCEDIMIENTO	TRASLADO EXTERNO
Objetivo	Facilitar al alumno su deseo de continuar sus estudios en el Instituto
Requisitos	<ul style="list-style-type: none"> ✓Solicitud requiriendo vacante ✓Haber aprobado todas las Unidades didácticas anteriores a su traslado. ✓Certificado de estudios y Resolución de traslado del Instituto de procedencia. ✓Pago de derecho de traslado
Órgano Responsable	Dirección General, Dirección Académica y Secretaría Académica
Duración	Última semana de marzo y Primera semana de Agosto
Costo/Modalidad de Pago	S/. 100.00 (Nuevos soles) al contado. Cualquier incremento se comunicará al estudiante antes del inicio del siguiente periodo académico.
Supervisión y Control	Dirección General
RESPONSABLE	PROCEDIMIENTO
Usuario	1. Solicita vacante en Dirección adjuntando requisitos otorgados por el instituto de procedencia.
Secretaria Académica	2. Recibe la solicitud, y si hay mucha demanda de la misma, Sostiene reunión con Secretaría Académica para evaluar Número de Traslado Externo, de acuerdo a vacantes.
Dirección Académica	3. Expide constancia de existencia de vacante al usuario.
Usuario	4. Recaba constancia y la presenta al instituto de procedencia
Dirección Académica	5. Deriva el expediente del solicitante con proveído a Secretaria Académica para verificación académica. Matricula y elabora la resolución previo pago de derecho a Tesorería
	6. FIN DEL PROCEDIMIENTO
<i>ESTE PROCEDIMIENTO ACADÉMICO SE ENCUENTRA PUBLICADO EN EL PORTAL INSTITUCIONAL DEL IES: https://computron.edu.pe/</i>	



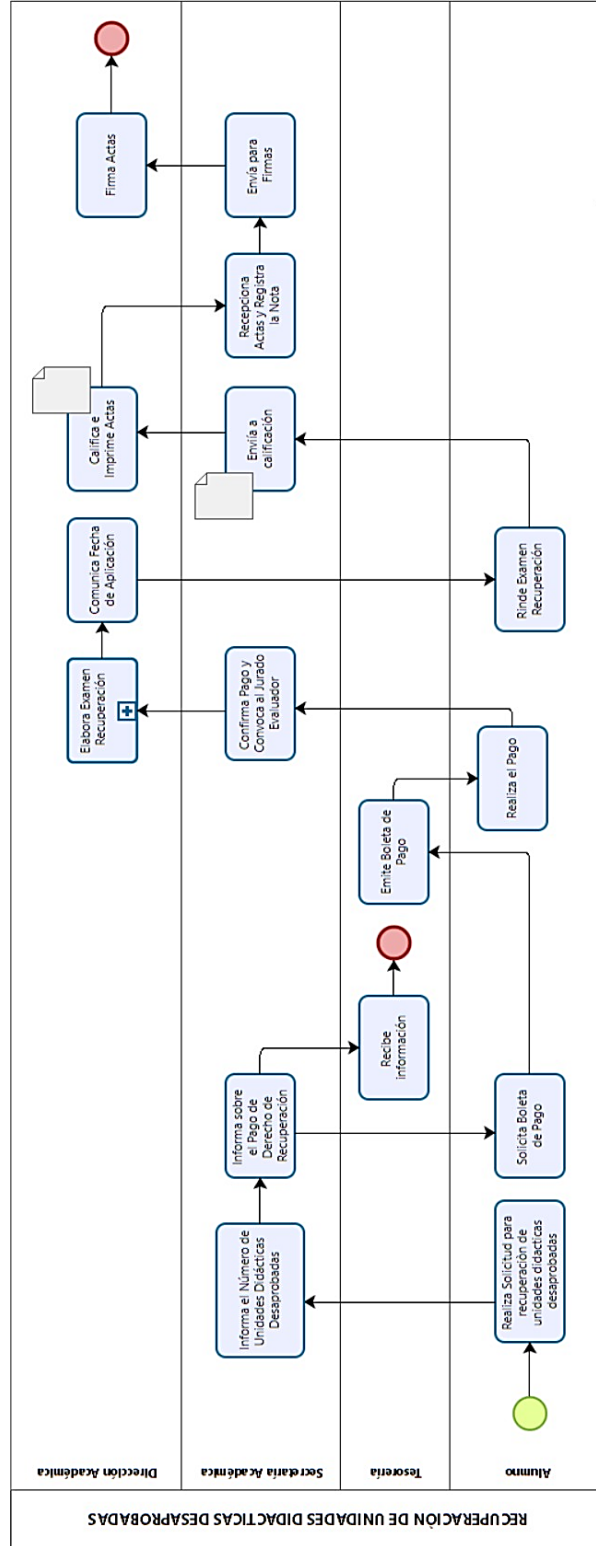
11. EVALUACIÓN EXTRAORDINARIA

NOMBRE DEL PROCEDIMIENTO	EVALUACIÓN EXTRAORDINARIA
Objetivo	Reconocer Unidades didácticas desaprobados en el programa de estudios,
Requisitos	<ul style="list-style-type: none"> ✓ Tener pendiente una (01) o dos (02) para culminar el plan de estudios determinado. ✓ No haber transcurrido más de tres (03) años. ✓ Recibo de pago por derecho a evaluación extraordinaria.
Órgano Responsable	Dirección General, Dirección Académica y Secretaría Académica
Duración	Última semana del cierre del Semestre Académico
Costo/Modalidad de Pago	S/. 300.00 (Nuevos soles) al contado. Cualquier incremento se comunicará al estudiante antes del inicio del siguiente periodo académico.
Supervisión y Control	Dirección General
RESPONSABLE	PROCEDIMIENTO
Usuario	<ol style="list-style-type: none"> 1. Recabar en la secretaria el número de las unidades didácticas desaprobadas. 2. Realizar el pago por derecho de recuperación a la Tesorería
Secretaría Académica	3. Designa a tres profesionales a fin a la carrera para conformar el Jurador evaluador
Dirección Académica	4. Realizan el examen correspondiente y llenan acta de recuperación proporcionada por la Secretaría Académica en forma impresa, para llenar el calificativo obtenido por el alumno, firman y en el momento presentan por la secretaria.
Secretaría Académica	5. Recepciona las actas de recuperación por cuadruplicado.
Dirección General	6. Firma las actas de recuperación dando la conformidad.
	7. FIN DEL PROCEDIMIENTO
ESTE PROCEDIMIENTO ACADÉMICO SE ENCUENTRA PUBLICADO EN EL PORTAL INSTITUCIONAL DEL IES: https://computron.edu.pe/	



12. RECUPERACIÓN DE UNIDADES DIDÁCTICAS DESAPROBADAS

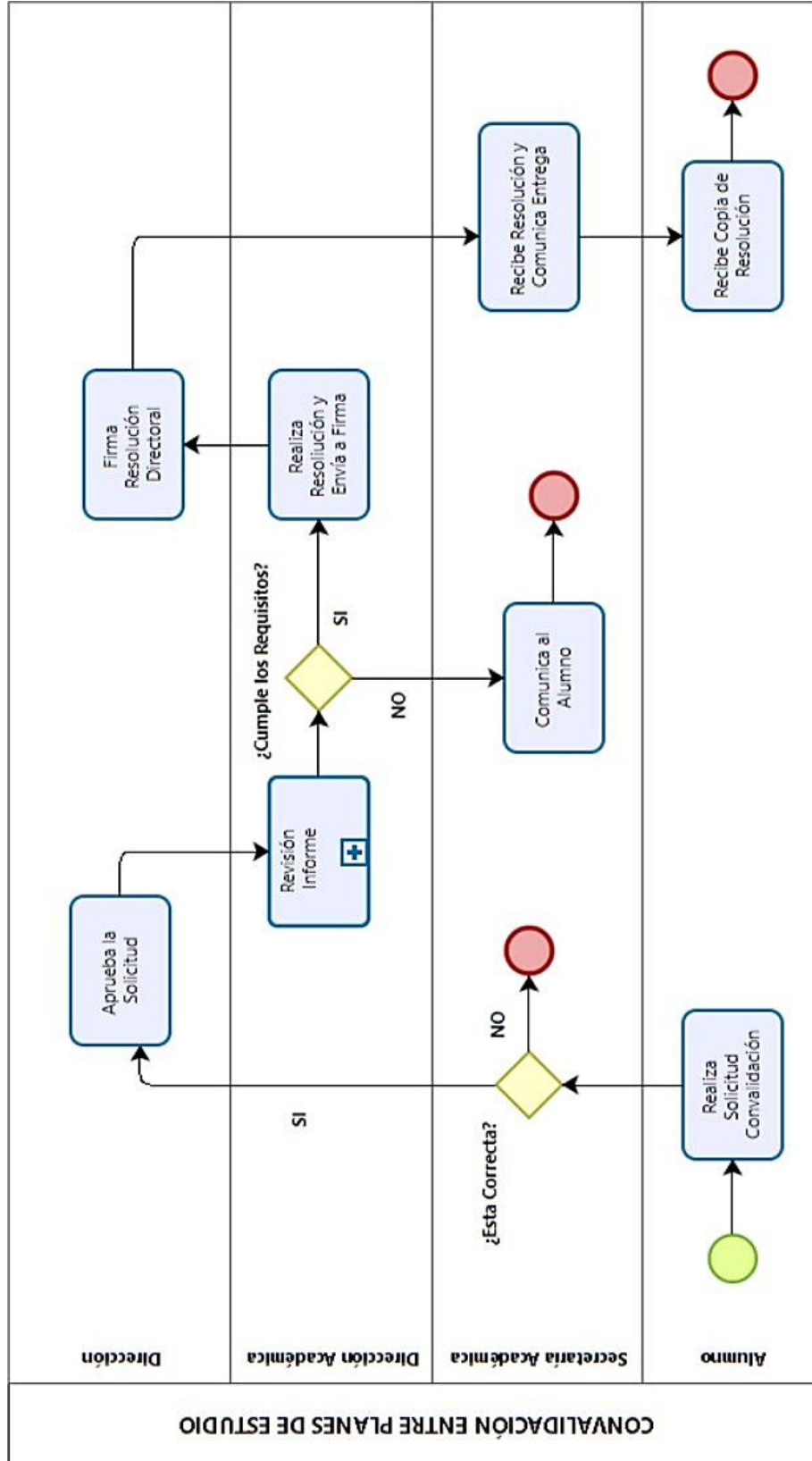
NOMBRE DEL PROCEDIMIENTO	RECUPERACIÓN DE UNIDADES DIDÁCTICAS DESAPROBADAS
Objetivo	Reconocer Unidades didácticas desaprobados en el ciclo recientemente culminado,
Requisitos	<ul style="list-style-type: none"> ✓ Tener desaprobada una (01) unidad didáctica. ✓ Recibo de pago por derecho de recuperación
Órgano Responsable	Dirección General, Dirección Académica y Secretaría Académica
Duración	Última semana del cierre del Semestre Académico
Costo/Modalidad de Pago	S/. 50.00 (Nuevos soles) al contado. Cualquier incremento se comunicará al estudiante antes del inicio del siguiente periodo académico.
Supervisión y Control	Dirección General
RESPONSABLE	PROCEDIMIENTO
Usuario	<ol style="list-style-type: none"> 1. Recabar en la secretaria el número de las unidades didácticas desaprobadas. Correspondiente al último ciclo culminado. 2. Realizar el pago por derecho de recuperación a la Tesorería
Secretaria Académica	3. Designa a tres profesionales a fin a la carrera para conformar el Jurador evaluador
Dirección Académica	4. Realiza el examen correspondiente y llenan acta de recuperación proporcionada por la Secretaria Académica en forma impresa, para llenar el calificativo obtenido por el alumno, firman y en el momento presentan por la secretaria.
Secretaria	5. Recepciona las actas de recuperación por cuadruplicado.
Dirección General	6. Firma las actas de recuperación dando la conformidad.
	7. FIN DEL PROCEDIMIENTO
<i>ESTE PROCEDIMIENTO ACADÉMICO SE ENCUENTRA PUBLICADO EN EL PORTAL INSTITUCIONAL DEL IES: https://computron.edu.pe/</i>	



13. CONVALIDACIÓN ENTRE PLANES DE ESTUDIOS

NOMBRE DEL PROCEDIMIENTO	CONVALIDACIÓN ENTRE PLANES DE ESTUDIOS
Objetivo	Proceso para reconocer las capacidades adquiridas por una persona en el ámbito educativo o laboral. El proceso de convalidación reconoce una o más unidades didácticas o módulos formativos y permite la continuidad de los estudios respecto a un determinado plan de estudios. Condiciones: Cambio de plan de estudios. Estudiantes que iniciaron sus estudios con un plan de estudios que ha perdido vigencia y deben continuar con un nuevo plan, en la misma u otra institución educativa autorizada o licenciada
Requisitos	Solicitud dirigida al Director. ✓ Certificados de estudios superiores del instituto o universidad de procedencia. ✓ Programaciones curriculares y/o syllabus de las asignaturas Aprobadas. ✓ Asignaturas aprobadas. ✓ Recibo de pago por derecho de convalidación.
Órgano Responsable	Dirección General, Dirección Académica y Secretaria Académica
Duración	Primer mes del semestre correspondiente
Costo/Modalidad de Pago	S/. 300.00 (Nuevos soles) al contado y es un pago fijo. Cualquier incremento se comunicará al estudiante antes del inicio del siguiente periodo académico.
Supervisión y Control	Dirección General
RESPONSABLE	PROCEDIMIENTO
Usuario	1. Presenta solicitud a Secretaria quien lo remite a Dirección.
Dirección	2. Deriva a la Dirección Académica con proveído
Dirección Académica	3. Revisan, verifican los documentos y realiza el informe pertinente y proyecta la Resolución remite a la Dirección
Dirección	4. Verifica requisitos, y si está conforme firma la Resolución Directoral de convalidación consignando, como mínimo, los datos del estudiante, las unidades didácticas convalidadas y la justificación correspondiente. Asimismo, se debe consignar la ruta formativa complementaria..
Secretaria	5. Comunica al usuario y entrega una copia de la Resolución, luego

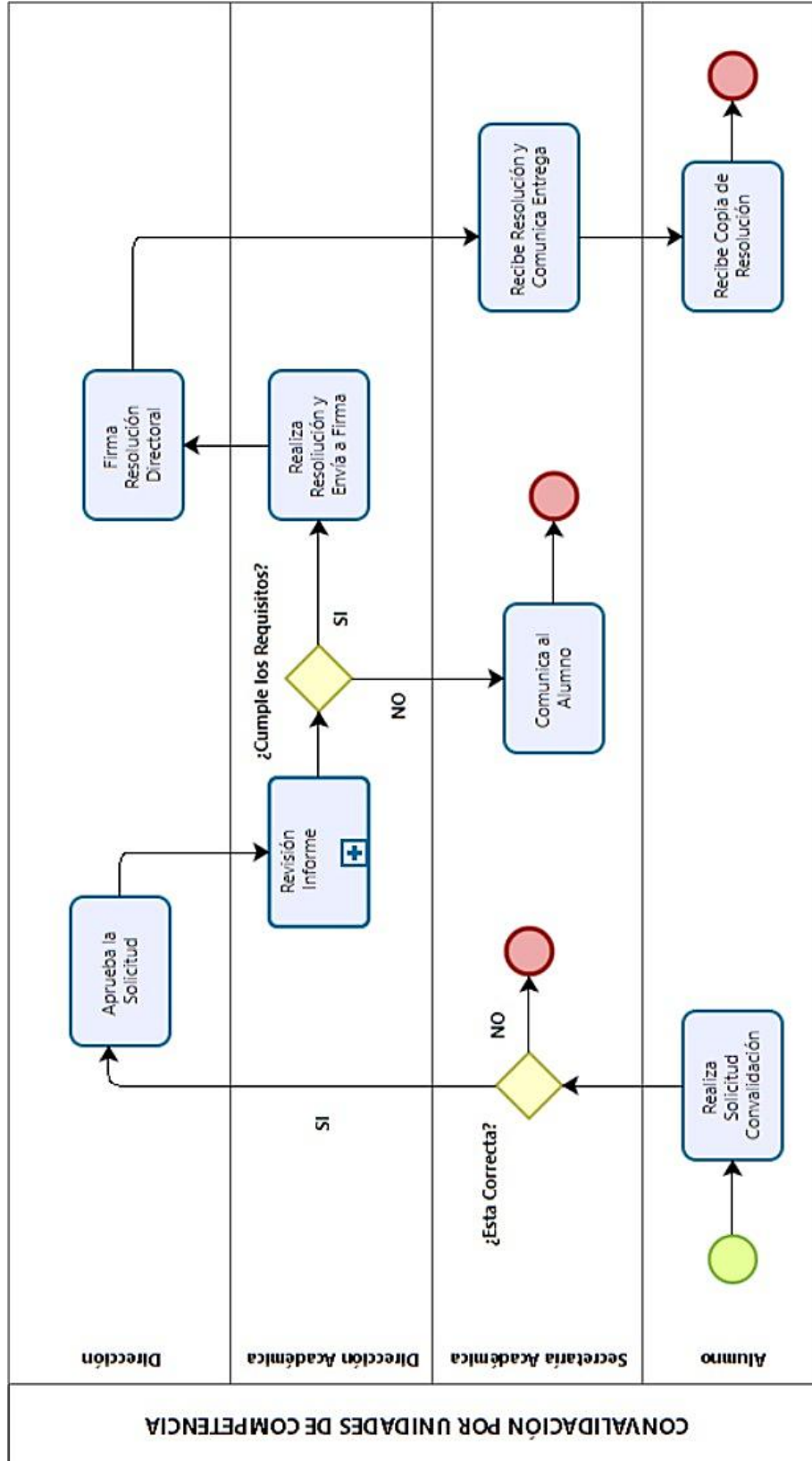
	distribuye copias a los estamentos que le corresponda.
	6. FIN DEL PROCEDIMIENTO
<i>ESTE PROCEDIMIENTO ACADÉMICO SE ENCUENTRA PUBLICADO EN EL PORTAL INSTITUCIONAL DEL IES: https://computron.edu.pe/</i>	



14. CONVALIDACIÓN POR UNIDADES DE COMPETENCIA

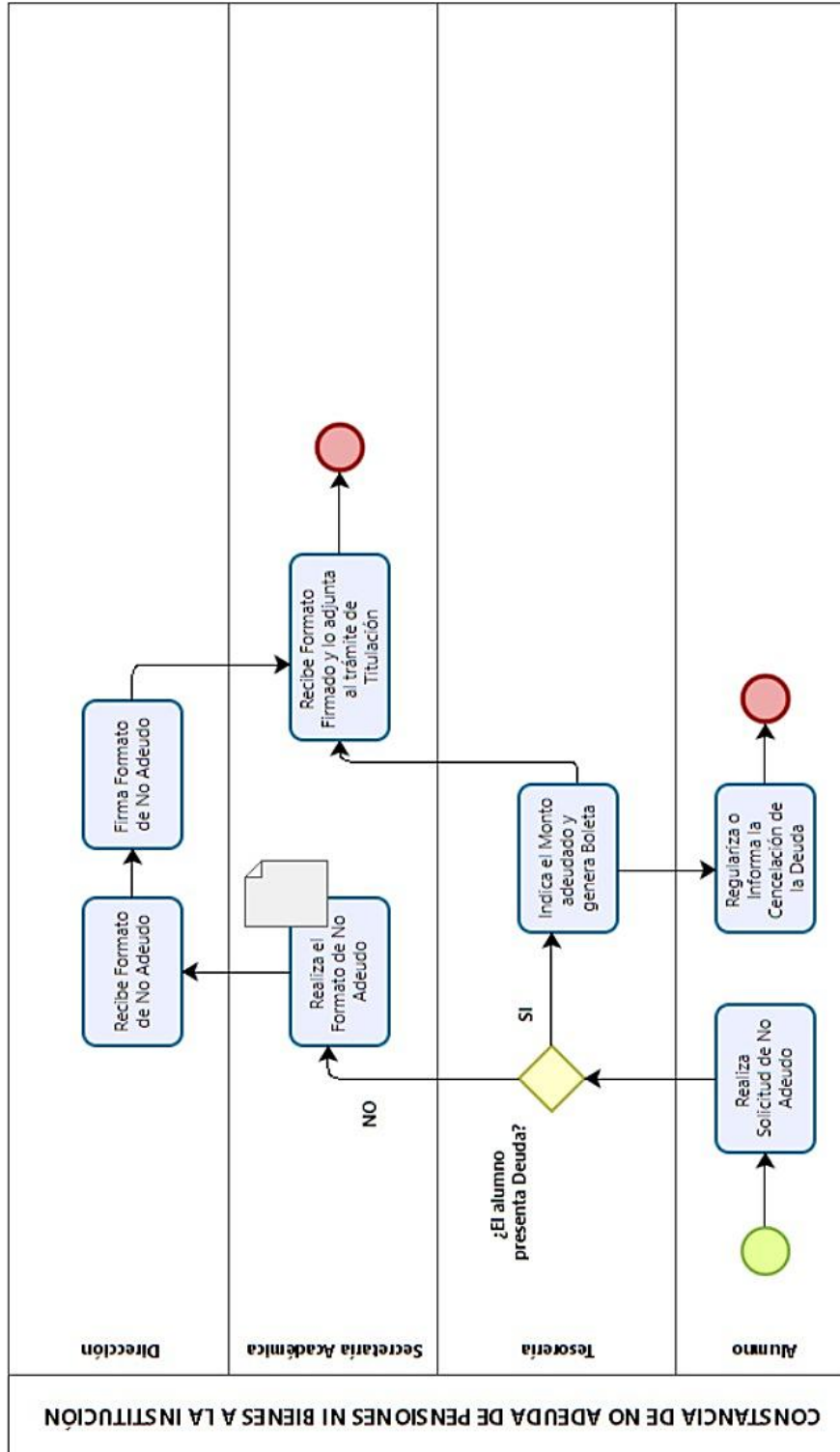
NOMBRE DEL PROCEDIMIENTO	CONVALIDACIÓN POR UNIDADES DE COMPETENCIA
Objetivo	Proceso para reconocer las capacidades adquiridas por una persona en el ámbito educativo o laboral. El proceso de convalidación reconoce una o más unidades didácticas o módulos formativos y permite la continuidad de los estudios respecto a un determinado plan de estudios. Condiciones: Certificación modular. Se convalida la unidad de competencia o unidades de competencias, de ser el caso, descritas en el certificado modular, con la unidad de competencia asociada a un programa de estudios. Al momento de la convalidación el programa de estudios asociado al certificado modular como a la unidad de competencias a convalidar, debe estar autorizado o licenciado.
Requisitos	<ul style="list-style-type: none"> ✓ Solicitud dirigida al Director. ✓ Certificados de estudios modulares del instituto o universidad de procedencia que describa la unidad de competencia e indicadores de logro asociados al programa de estudios. ✓ Recibo de pago por derecho de convalidación.
Órgano Responsable	Dirección General, Dirección Académica y Secretaria Académica
Duración	Primer mes del semestre correspondiente
Costo/Modalidad de Pago	S/. 300.00 (Nuevos soles) al contado y es un pago fijo. Cualquier incremento se comunicará al estudiante antes del inicio del siguiente periodo académico.
Supervisión y Control	Dirección General
RESPONSABLE	PROCEDIMIENTO
Usuario	1. Presenta solicitud a Secretaria quien lo remite a Dirección.
Dirección Académica	2. Deriva a la Dirección General con proveído
Dirección General	3. Revisan, verifican los documentos y realiza el informe pertinente y proyecta la Resolución remite a la Dirección
Dirección General	4. Verifica requisitos, y si está conforme firma la Resolución Directoral de convalidación consignando, como mínimo, los datos del estudiante, las unidades de competencia convalidadas y la justificación correspondiente. Asimismo, se debe consignar la ruta formativa complementaria..

Secretaria	5. Comunica al usuario y entrega una copia de la Resolución, luego distribuye copias a los estamentos que le corresponda.
	6. FIN DEL PROCEDIMIENTO
<i>ESTE PROCEDIMIENTO ACADÉMICO SE ENCUENTRA PUBLICADO EN EL PORTAL INSTITUCIONAL DEL IES: https://computron.edu.pe/</i>	



15. CONSTANCIA DE NO ADEUDAR PENSIONES NI BIENES A LA INSTITUCION

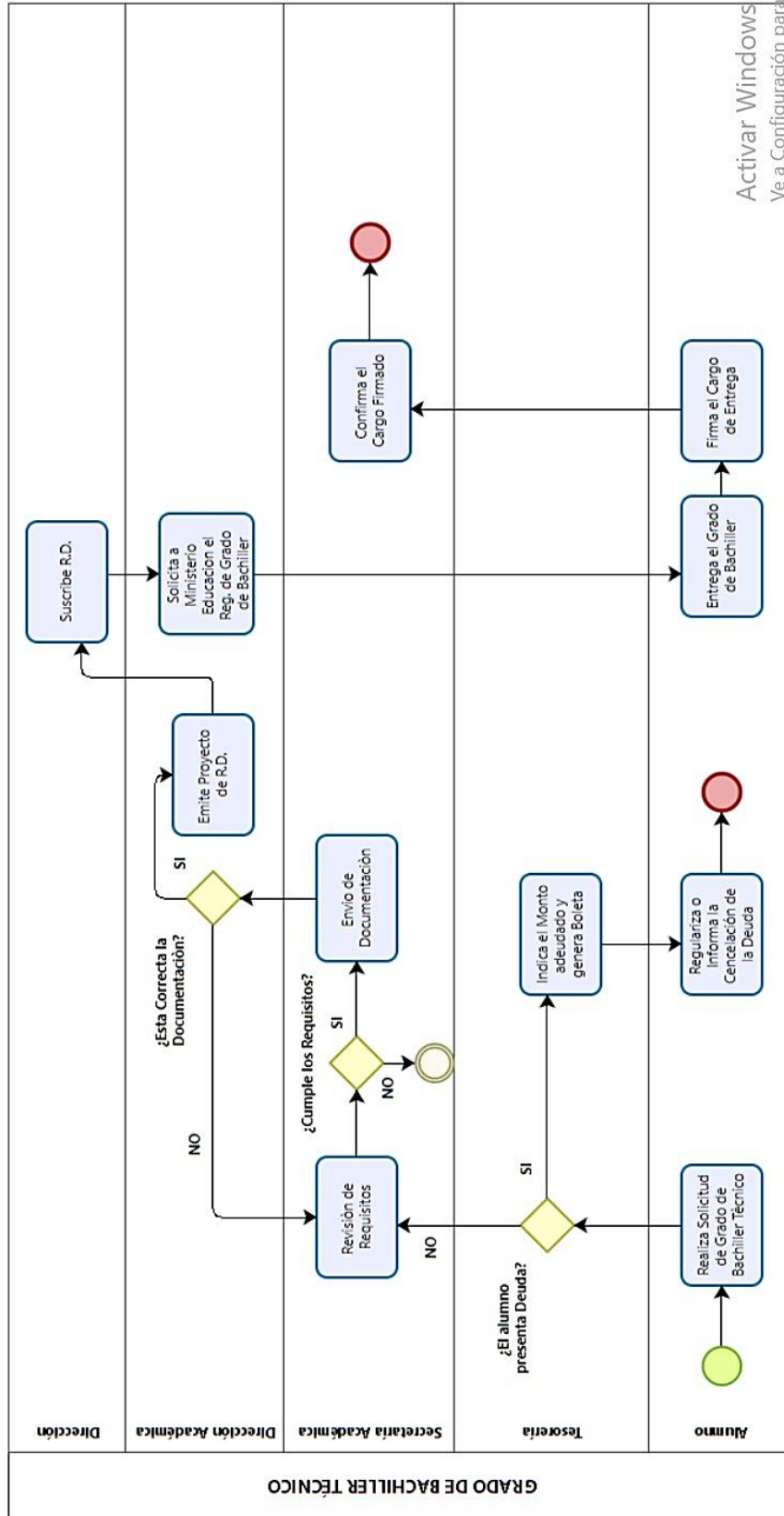
NOMBRE DEL PROCEDIMIENTO	CONSTANCIA DE NO ADEUDAR PENSIONES NI BIENES A LA INSTITUCION
Objetivo	Verificar el cumplimiento de pagos y otras obligaciones del alumno con la institución
Requisitos	✓ Firmas en la hoja de NO adeudo de las Diferentes Jefaturas y Áreas.
Órgano Responsable	Dirección General, Dirección Académica y Secretaria Académica
Duración	02 días
Costo/Modalidad de Pago	S/. 30.00 (Nuevos soles) al contado. Cualquier incremento se comunicará al estudiante antes del inicio del siguiente periodo académico.
Supervisión y Control	Dirección General
RESPONSABLE	PROCEDIMIENTO
Usuario	1. Recabar el Formato de NO adeudar de la Unidad Administrativa.
Secretaria Académica	2. Proporciona El Formato de NO adeudar, previa verificación y firma respectiva
Usuario	3. Con la firma de las diferentes jefaturas y Áreas, presenta por la secretaria General
Dirección General	4. Realiza la Visación de la hoja de NO adeudar a la Institución
Secretaria Académica	5. Adjunta la hoja de NO adeudar en el expediente del trámite de titulación
	6. FIN DEL PROCEDIMIENTO
<i>ESTE PROCEDIMIENTO ACADÉMICO SE ENCUENTRA PUBLICADO EN EL PORTAL INSTITUCIONAL DEL IES: https://computron.edu.pe/</i>	



16. GRADO DE BACHILLER TÉCNICO

NOMBRE DEL PROCEDIMIENTO	GRADO DE BACHILLER TÉCNICO
Objetivo	Reconocer al alumno con un grado académico al haber culminado un programa de estudios de manera satisfactoria correspondiente al nivel formativo profesional técnico.
Requisitos	<ul style="list-style-type: none"> ✓ Solicitud dirigida al Director General del Instituto. ✓ El alumno debe haber aprobado un programa formativo con un mínimo de ciento veinte (120) créditos. ✓ Acreditación académica de haber aprobado como mínimo el nivel básico del idioma inglés otorgado por una institución acreditada del país o del extranjero. ✓ Cuatro fotografías en tamaño pasaporte. ✓ Comprobante de pago.
Órgano Responsable	Dirección General, Dirección Académica y Secretaria Académica
Duración	15 días
Costo/Modalidad de Pago	S/. 1,500.00 (Nuevos soles) al contado. Cualquier incremento se comunicará al estudiante antes del inicio del siguiente periodo académico.
Supervisión y Control	Dirección General
RESPONSABLE	PROCEDIMIENTO
Usuario	1. El alumno presenta la solicitud de otorgamiento de grado de Bachiller Técnico adjuntando documentación sustentatoria. Secretaría lo eleva Dirección Académica.
Dirección Académica	2. Verifica las notas de toda la trayectoria formativa del estudiante, así como los requisitos establecidos. Una vez verificada la conformidad de la documentación se emite el proyecto de Resolución Directoral de Bachiller Técnico y lo eleva a la Dirección General.
Director General	3. El Director General Suscribe la Resolución Directoral de Bachiller Técnico.
Dirección Académica	4. El Instituto solicita al Ministerio de Educación el registro del Grado de Bachiller Técnico de acuerdo a los procedimientos establecidos en la norma específica.

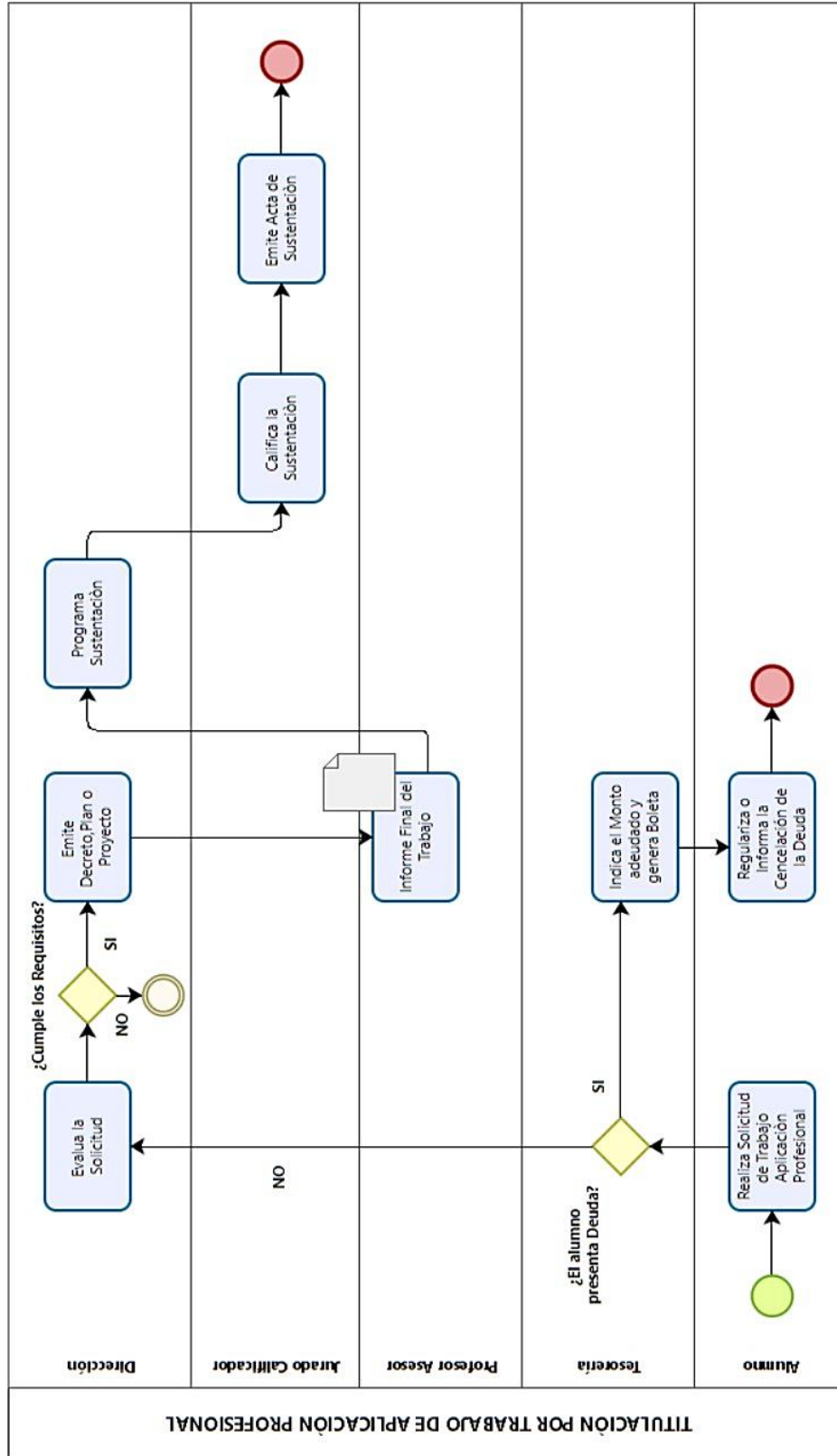
Secretaria Académica	5. El IE registra el Grado de Bachiller Técnico y lo entrega al estudiante a través de Secretaria haciéndole firmar el cargo respectivo.
	6. FIN DEL PROCEDIMIENTO
<i>ESTE PROCEDIMIENTO ACADÉMICO SE ENCUENTRA PUBLICADO EN EL PORTAL INSTITUCIONAL DEL IES: https://computron.edu.pe/</i>	



17. TITULACIÓN POR TRABAJOS DE APLICACIÓN PROFESIONAL

NOMBRE DEL PROCEDIMIENTO	TITULACIÓN POR TRABAJOS DE APLICACIÓN PROFESIONAL
Objetivo	Otorgar Título Profesional técnico mediante la sustentación de un trabajo de aplicación profesional que busca consolidar las capacidades de aplicación práctica en situaciones específicas del programa de estudios.
Requisitos	<ul style="list-style-type: none"> ✓ Presentar una solicitud al Director General para desarrollar un trabajo de aplicación profesional dirigido al campo aeronáutico. ✓ Adjuntar copia certificada del Diploma de Bachiller Técnico. ✓ Este trabajo puede realizarse durante el desarrollo de los últimos periodos académicos. ✓ Contar con el asesoramiento de un docente de la especialidad. ✓ En proyectos o trabajos de aplicación profesional multidisciplinarios pueden ser realizados de manera conjunta (grupo) hasta por un máximo de cuatro (04) estudiantes. ✓ En caso que los estudiantes sean del mismo programa de estudios el trabajo puede ser realizado hasta por un máximo de dos (02) estudiantes. ✓ Presentar cuatro (4) ejemplares del informe de ejecución de su proyecto productivo y/o empresarial, 3 (tres) ejemplares se entregarán al Jurado y 1 (uno) ejemplar será visado por el asesor y formará parte del expediente para su titulación ✓ Sustentar de manera individual este trabajo de aplicación profesional.
Órgano Responsable	Dirección General, Dirección Académica y Secretaria Académica
Duración	A partir del cuarto semestre académico
Costo/Modalidad de Pago	S/. 1,500.00 (Nuevos soles) al contado. Cualquier incremento se comunicará al estudiante antes del inicio del siguiente periodo académico.
Supervisión y Control	Dirección General
RESPONSABLE	PROCEDIMIENTO

Usuario	1. El alumno presenta la solicitud para desarrollar un trabajo de aplicación profesional dirigido al campo aeronáutico
Director General	2. El Director General evalúa la solicitud y nombra al profesor asesor, el profesor asesor revisa el Plan de proyectos de producción y/o empresarial e informa al director adjuntando la Ficha de Aceptación del Plan o Proyecto debidamente firmado.
Director General	3. La Dirección General emite Decreto Administrativo o Aprobación Plan o Proyecto, con el nombramiento oficial del Asesor.
Profesor Asesor	4. Finalizado el proceso, el profesor asesor presenta un informe Final del trabajo de proyecto de producción y/o empresarial al Director General este programa la fecha para la sustentación del proyecto
Jurado calificador	5. Para la evaluación y sustentación del proyecto se conforma un jurado calificador integrado como mínimo por dos (02) personas y con un máximo de cuatro (04) personas, el cual debe contar como mínimo con un profesional del programa de estudios.
Jurado Calificador	6. Este Jurado emite un Acta de Sustentación
	7. FIN DEL PROCEDIMIENTO
<i>ESTE PROCEDIMIENTO ACADÉMICO SE ENCUENTRA PUBLICADO EN EL PORTAL INSTITUCIONAL DEL IES: https://computron.edu.pe/</i>	

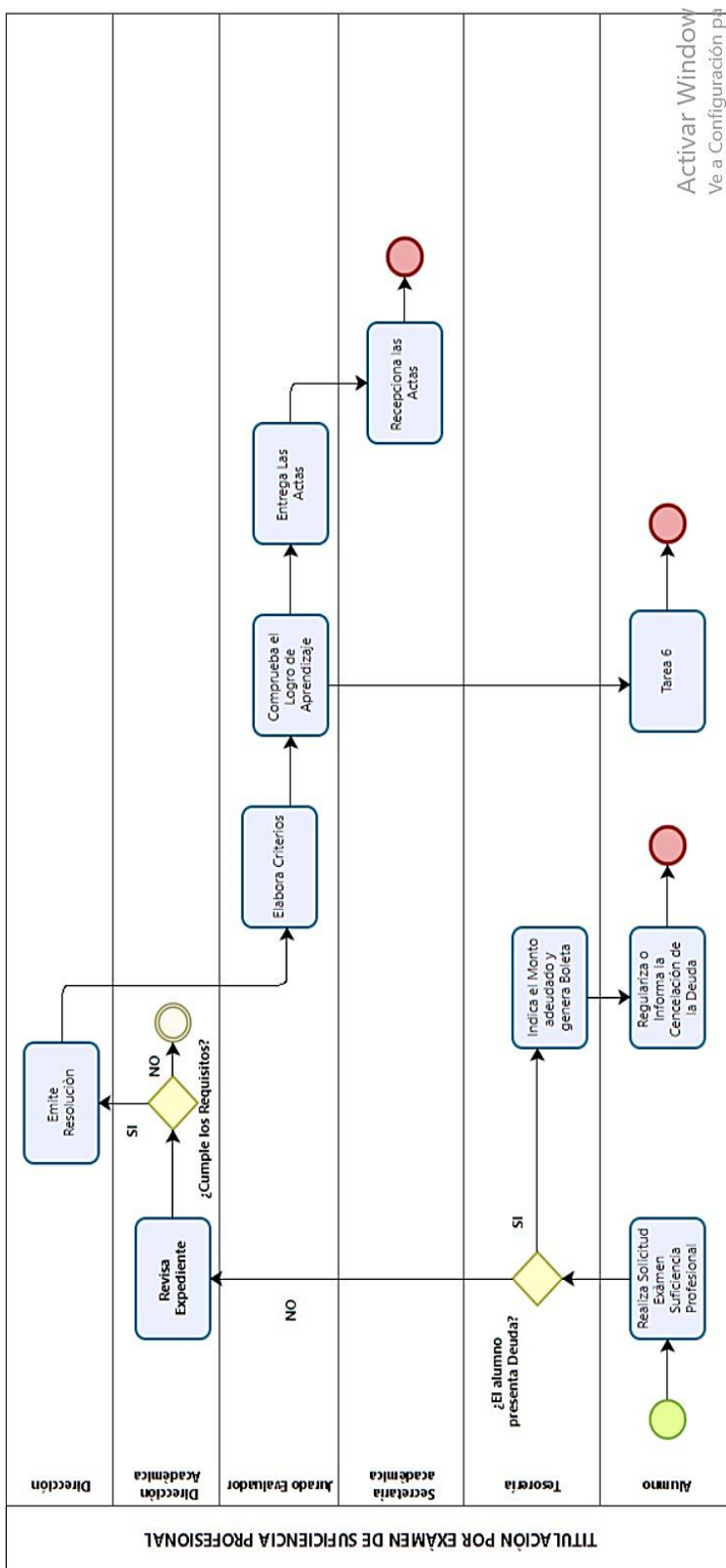


18. TITULACIÓN POR EXAMEN DE SUFICIENCIA PROFESIONAL

NOMBRE DEL PROCEDIMIENTO	TITULACIÓN POR EXAMEN DE SUFICIENCIA PROFESIONAL
Objetivo	Ser la prueba final a que se someten los egresados que han concluido satisfactoriamente las asignaturas o módulos de plan de Estudios del programa de estudios, y han aprobado la experiencia formativa en situaciones reales de trabajo para optar el título profesional técnico.
Requisitos	<ul style="list-style-type: none"> ✓ Solicitud dirigida al Director solicitando rendir el examen de suficiencia profesional. ✓ Adjuntar copia certificada del Grado de Bachiller Técnico. ✓ Recibo de pago.
Órgano Responsable	Dirección General, Dirección Académica y Secretaria Académica
Duración	30 días
Costo/Modalidad de Pago	S/. 1,500.00 (Nuevos soles) al contado. Cualquier incremento se comunicará al estudiante antes del inicio del siguiente periodo académico.
Supervisión y Control	Dirección General
RESPONSABLE	PROCEDIMIENTO
Usuario	1. El alumno presenta solicitud dirigida al Director solicitando rendir el examen de suficiencia profesional adjuntando copia certificada del Grado de Bachiller Técnico y recibo de pagos.
Dirección Académica	2. El jefe de Instrucción revisa el expediente y lo eleva al Director General para la emisión de la Resolución Directoral respectiva.
Director General	3. El Director General Emite la Resolución del Jurado Evaluador
Jurado Evaluador	4. El Jurado Evaluador 72 horas antes de la fecha del examen teórico práctico, elaborará los criterios, indicadores e instrumentos de evaluación, así como el puntaje correspondiente por cada indicador, considerando las evidencias requeridas para comprobar el logro de los aprendizajes en el programa de estudios.
Jurado Evaluador	5. Finalizado el examen en un mismo acto, el presidente del Jurado evaluador dará a conocer al estudiante el resultado y entregará a la Secretaría las actas y documentos utilizados en el proceso de evaluación.

6. FIN DEL PROCEDIMIENTO

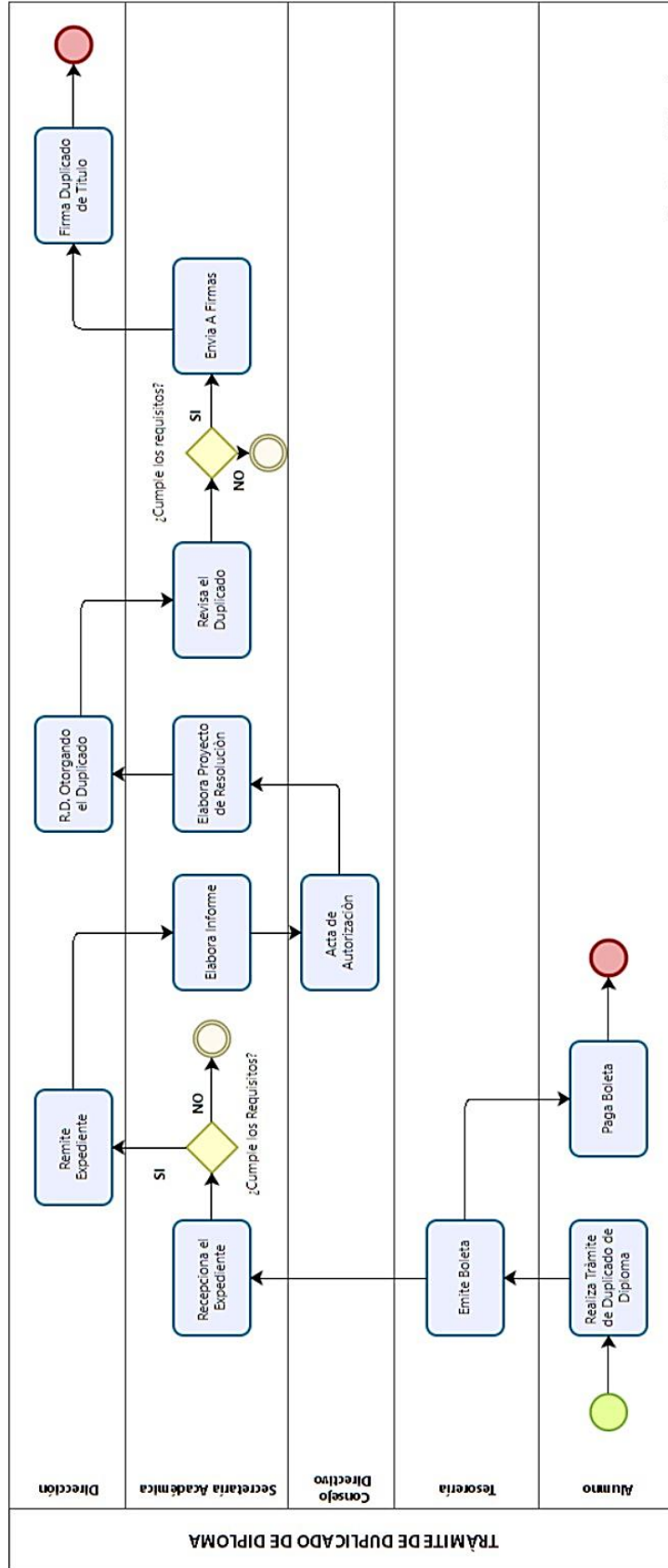
ESTE PROCEDIMIENTO ACADÉMICO SE ENCUENTRA PUBLICADO EN EL PORTAL INSTITUCIONAL DEL IES: <https://computron.edu.pe/>



19. TRÁMITE DE DUPLICADO DE DIPLOMA DE TÍTULO

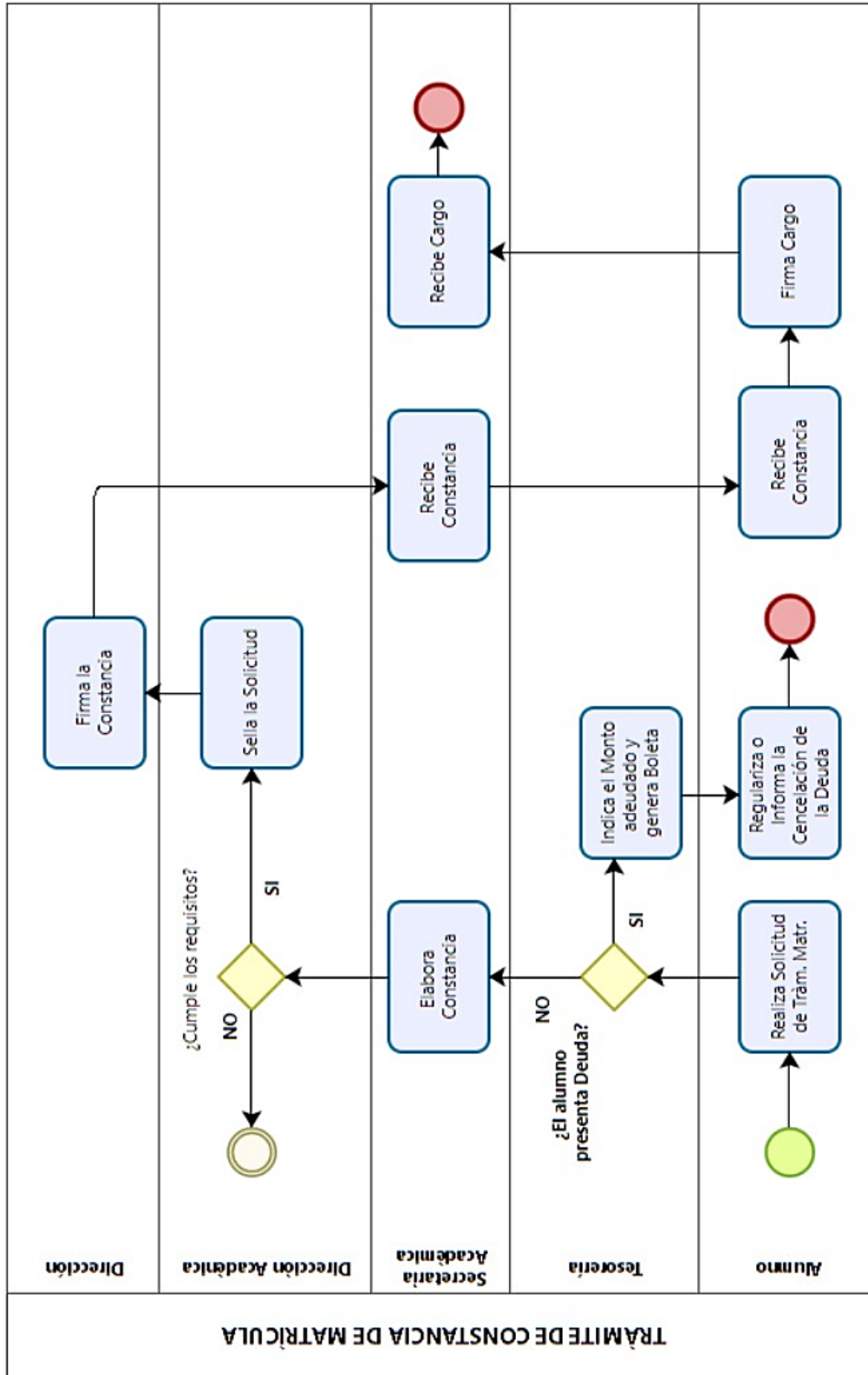
NOMBRE DEL PROCEDIMIENTO	TRÁMITE DE DUPLICADO DE DIPLOMA DE TÍTULO
Objetivo	Brindar el otorgamiento de Duplicado de Título. Los titulados o graduados podrán solicitar el duplicado de su grado o título profesional en casos debidamente sustentados, de robo, pérdida o deterioro.
Requisitos	<ul style="list-style-type: none"> ✓ Solicitud dirigida al Director General ✓ Certificado Original expedido por la autoridad competente, sobre la denuncia de pérdida del Diploma de título, si ello corresponde. ✓ Diploma de Título deteriorado, cuyas firmas y sellos ya no son visibles, si ello corresponde. ✓ Copia fedateada de la Resolución que otorgó el título Profesional. ✓ Copia fotostática autenticada de DNI. ✓ Recibo por el valor del formato de título. ✓ Recibo por concepto de duplicado de Diploma de Título ✓ 04 fotografías tamaño pasaporte de frente a color y en fondo blanco
Órgano Responsable	Dirección General, Dirección Académica y Secretaria Académica
Duración	01 Semana
Costo/Modalidad de Pago	S/. 1,000.00 (Nuevos soles) al contado. Cualquier incremento se comunicará al estudiante antes del inicio del siguiente periodo académico.
Supervisión y Control	Dirección General
RESPONSABLE	PROCEDIMIENTO
Usuario	<ol style="list-style-type: none"> 1. Solicita al Director General, el duplicado de Título, adjuntando los requisitos. 2. Realiza el pago a la Tesorería por duplicado de Título
Secretaria Académica	3. Recepciona el expediente completo, y deriva a la Dirección General
Dirección General	4. Deriva con proveído a Secretaria Académica
Secretaria Académica	<ol style="list-style-type: none"> 5. Recepciona para su revisión y conformidad. 6. Elabora el Informe para el Consejo Directivo, dando conformidad al expediente presentado. 7. Elaborar el Acta de Sesión del Consejo directivo, en la que se autoriza al Director General el Otorgamiento del Duplicado de Título. 8. Elaborar el proyecto de resolución que otorga el Duplicado. 9. Controlar el caligrafiado del Duplicado de Título. 10. Asegurar las Firmas en el Título.

Director General	11. Con la opinión favorable del Consejo Directivo, otorga el duplicado de Diploma de Título, mediante Resolución Directoral.
	12. FIN DEL PROCEDIMIENTO
<i>ESTE PROCEDIMIENTO ACADÉMICO SE ENCUENTRA PUBLICADO EN EL PORTAL INSTITUCIONAL DEL IES: https://computron.edu.pe/</i>	



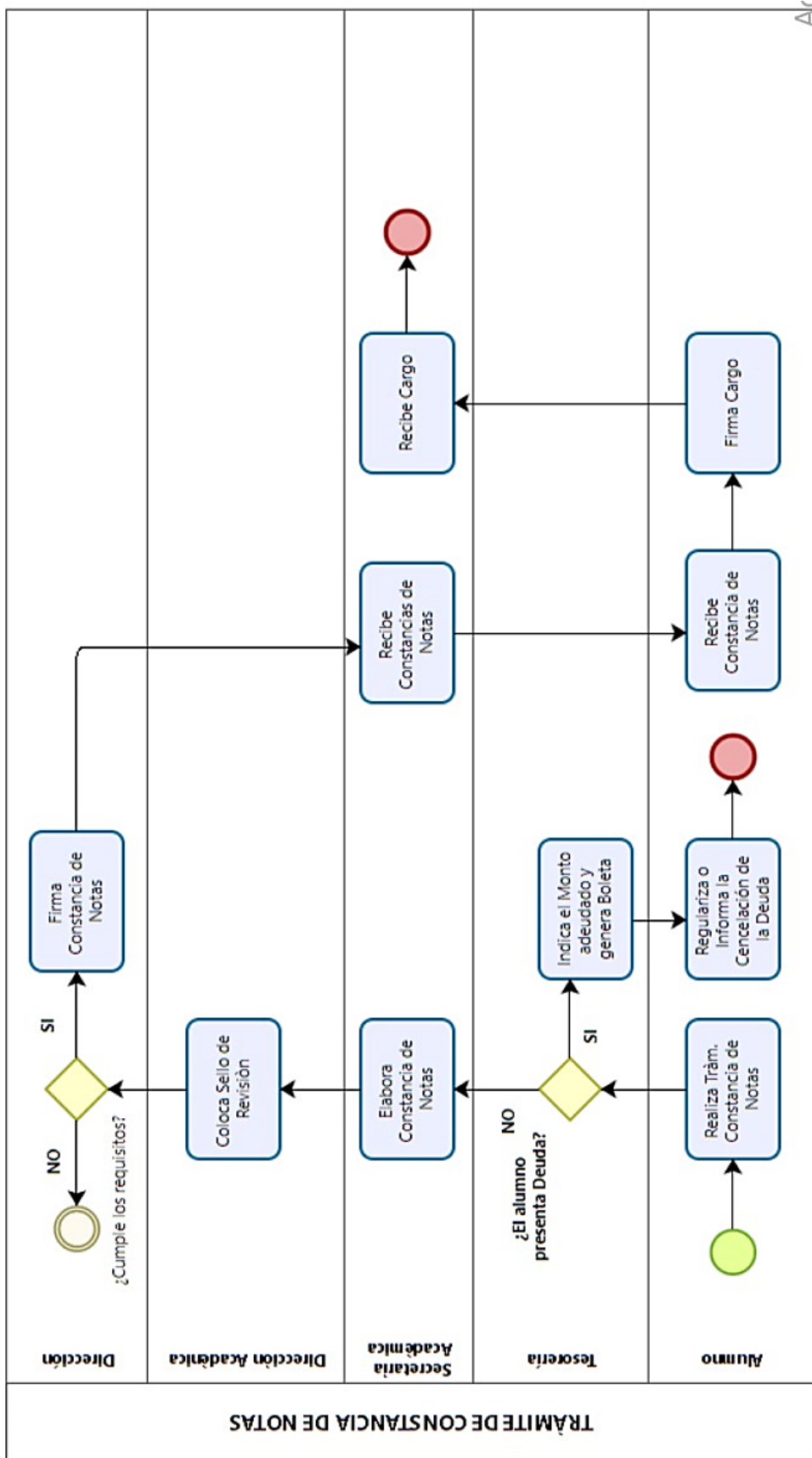
20. TRÁMITE DE CONSTANCIAS DE MATRÍCULA

NOMBRE DEL PROCEDIMIENTO	TRÁMITE DE CONSTANCIAS DE MATRÍCULA
Objetivo	Otorgar el documento que certifica que el alumno se ha matriculado en el Instituto.
Requisitos	<ul style="list-style-type: none"> ✓ El alumno debe estar matriculado en el IES. ✓ Solicitud de Constancia de Matricula. ✓ Pago de derechos de Constancia de Matricula. ✓ No adeudar a la Institución.
Órgano Responsable	Secretaria Académica
Duración	1 día
Costo/Modalidad de Pago	S/10.00 nuevos soles. Cualquier incremento se comunicará al estudiante antes del inicio del siguiente periodo académico.
Supervisión y Control	Dirección Académica
RESPONSABLE	PROCEDIMIENTO
Usuario	1. Solicita Constancia de Matricula, llena solicitud con letra legible y se apersona a contabilidad a cancelar por derecho de Constancia de Matricula.
Secretaria	2. Entrega en Secretaria la solicitud adjuntando el pago respectivo. 3. Secretaria registra la solicitud..
Secretaria	4. Secretaria verifica si el usuario adeuda o no a la Institución, si adeuda le comunica o que debe cancelar primero su deuda.
Secretaria	5. Secretaria elabora la Constancia de Matricula (verificar el programa en el que se matriculo y el horario).
Dirección Académica	6. El jefe de instrucción verifica la información presentada y coloca su sello en la solicitud como confirmación de revisado.
Director General	7. El Director General revisa y firma Constancia de Matricula y lo remite a secretaria.
Secretaria	8. Secretaria entrega la Constancia de Matricula y hacer firmar la solicitud al alumno como conformidad de la recepción del documento solicitado.
	9. FIN DEL PROCEDIMIENTO
<i>ESTE PROCEDIMIENTO ACADÉMICO SE ENCUENTRA PUBLICADO EN EL PORTAL INSTITUCIONAL DEL IES: https://computron.edu.pe/</i>	



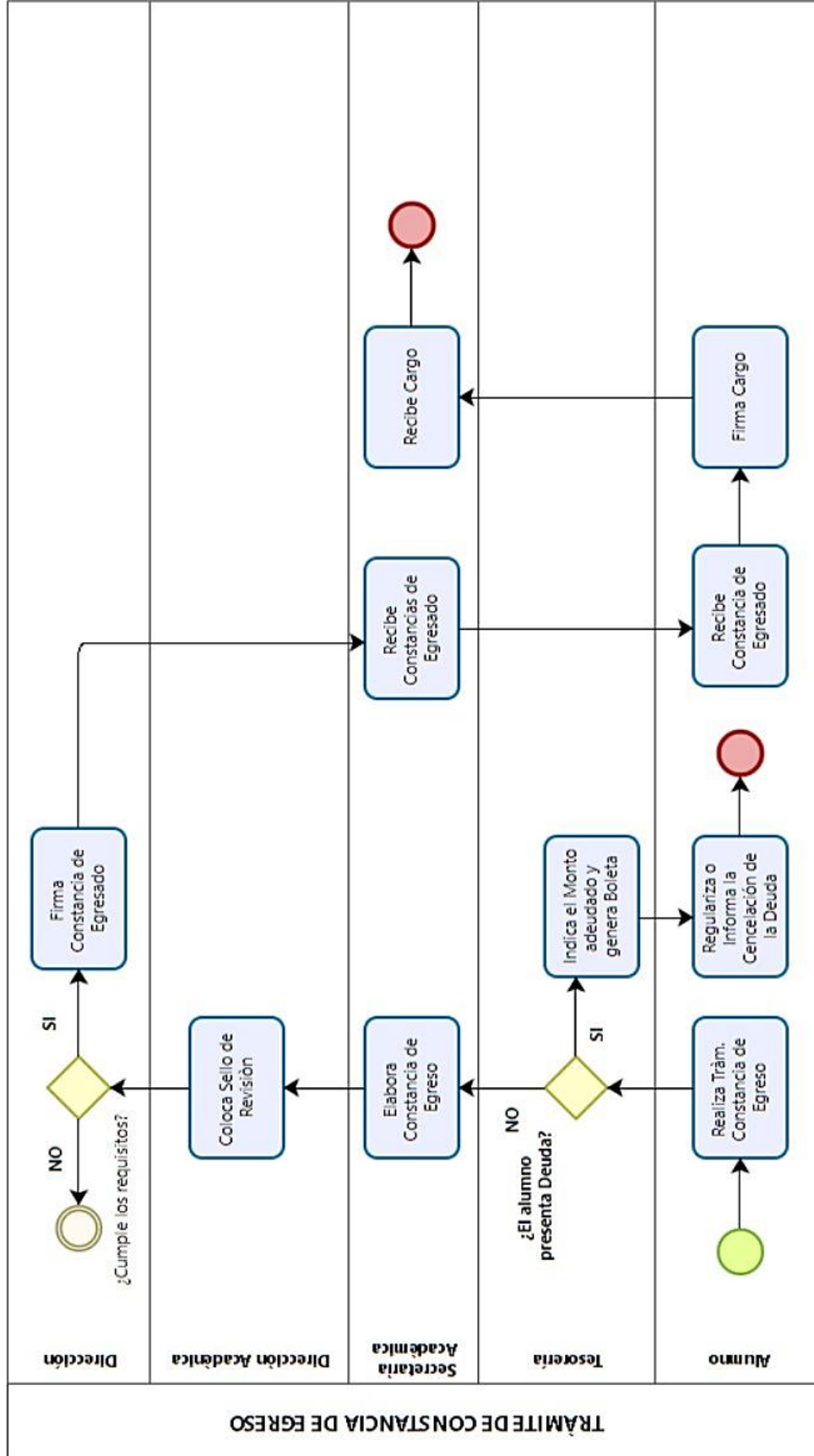
21. TRÁMITE DE CONSTANCIAS DE NOTAS

NOMBRE DEL PROCEDIMIENTO	TRÁMITE DE CONSTANCIAS DE NOTAS
Objetivo	Emitir un documento que certifica que el usuario ha cursado o cursa estudios en la Institución y tiene las notas aprobadas en el semestre, de acuerdo a los requerimientos del solicitante.
Requisitos	<ul style="list-style-type: none"> ✓ Solicitud de Constancia de Notas. ✓ No adeudar a la Institución..
Órgano Responsable	Dirección General, Dirección Académica y Secretaria Académica
Duración	1 día
Costo/Modalidad de Pago	Gratuito. Cualquier incremento se comunicará al estudiante antes del inicio del siguiente periodo académico.
Supervisión y Control	Dirección General
RESPONSABLE	PROCEDIMIENTO
Usuario	1. El usuario solicita Constancia de Notas llenando la solicitud con letra legible y se apersona a contabilidad a cancelar por derecho de Constancia de Notas.
Secretaria Académica	2. El usuario entrega en Secretaria la solicitud adjuntando el pago respectivo. 3. Secretaria registra la solicitud y verifica si el alumno adeuda o no a la Institución, si adeuda le comunica al alumno que debe cancelar primero su deuda.
Secretaria Académica	4. Secretaria elabora la Constancia de Notas verificando las actas correspondientes y lo eleva a la Dirección Académica.
Dirección Académica	5. Verifica la información presentada y coloca su sello en la solicitud como confirmación de revisado.
Director General	6. El Director General revisa la documentación y firma Constancia de Notas.
Secretaria	7. Secretaria recoge la Constancia de Notas firmada y entrega la Constancia de Notas al usuario haciéndole firmar la solicitud conformidad de la recepción del documento solicitado.
	8. FIN DEL PROCEDIMIENTO
ESTE PROCEDIMIENTO ACADÉMICO SE ENCUENTRA PUBLICADO EN EL PORTAL INSTITUCIONAL DEL IES: https://computron.edu.pe/	



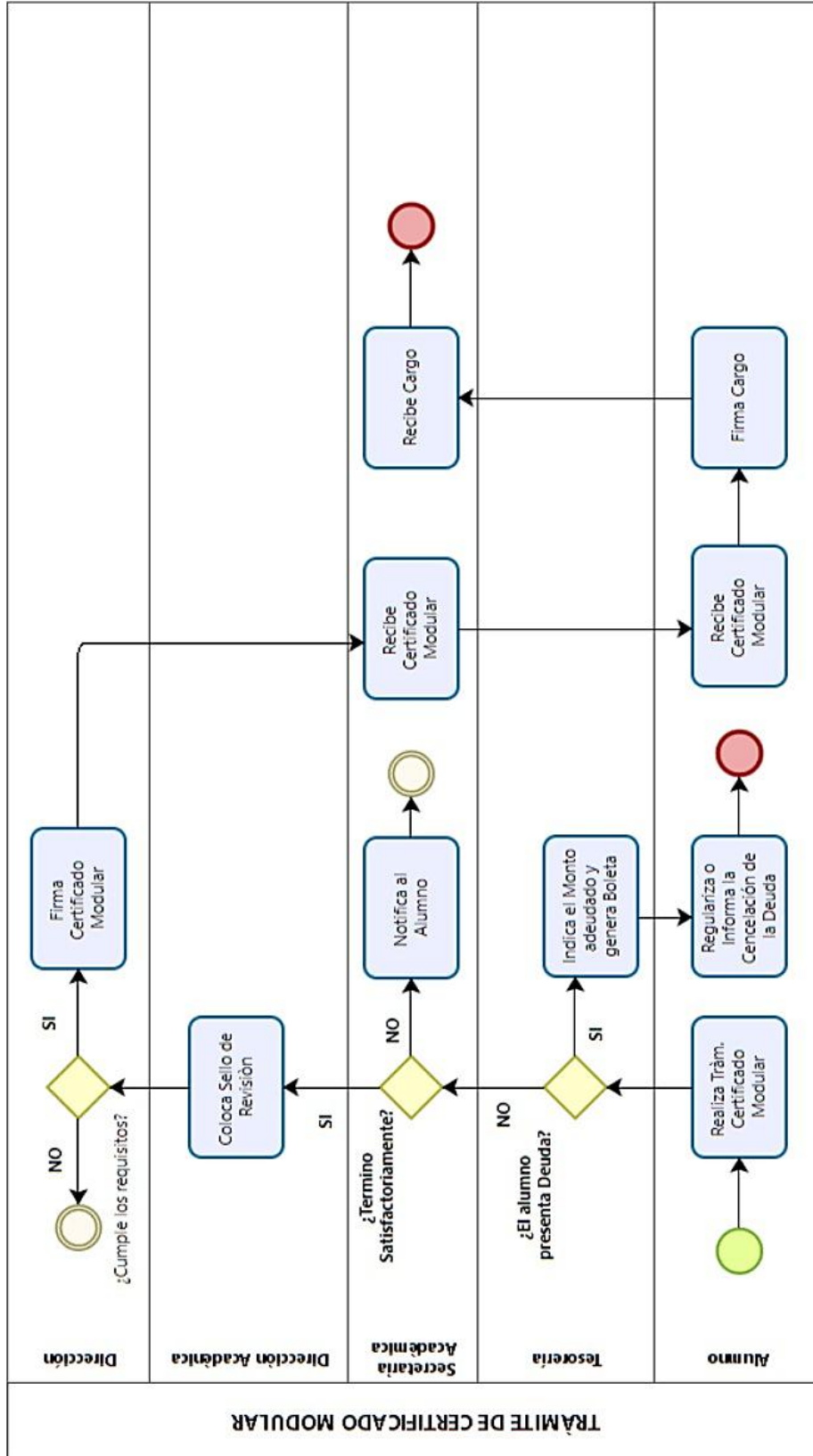
22. TRÁMITE DE CONSTANCIAS DE EGRESADOS

NOMBRE DEL PROCEDIMIENTO	TRÁMITE DE CONSTANCIAS DE EGRESADOS
Objetivo	Otorgar Documento que certifica que el alumno ha culminado satisfactoriamente la carrera profesional técnico.
Requisitos	<ul style="list-style-type: none"> ✓ Concluir la carrera profesional técnico. ✓ Solicitud de Constancia de Egresado. ✓ Pago de derechos de Constancia de Egresado. ✓ No adeudar a la Institución.
Órgano Responsable	Dirección General, Dirección Académica y Secretaria Académica
Duración	2 días
Costo/Modalidad de Pago	S/50.00 nuevos soles. Cualquier incremento se comunicará al estudiante antes del inicio del siguiente periodo académico.
Supervisión y Control	Dirección General
RESPONSABLE	PROCEDIMIENTO
Usuario	1. El usuario solicita Constancia de Egresado, llena solicitud con letra legible y se apersona a contabilidad a cancelar por derecho de Constancia de Egresado..
Secretaria Académica	2. El usuario entrega en Secretaria la solicitud adjuntando el pago respectivo. 3. Secretaria registra la solicitud y verifica si el usuario adeuda o no a la Institución, si adeuda le comunica que debe cancelar primero su deuda.
Secretaria Académica	4. Secretaria elabora la Constancia de Egresado verificando las actas correspondientes y lo eleva a la Dirección Académica.
Dirección Académica	5. Verifica la información presentada, si las notas se encuentran en actas y coloca su sello en la solicitud como confirmación de revisado.
Director General	6. El Director General revisa la documentación y firma Constancia de Egresado.”
Secretaria Académica.	7. Secretaria recoge la Constancia de Egresado y entrega la Constancia de Egresado al usuario y debe hacer firmar la solicitud como conformidad de la recepción del documento solicitado.
	8. FIN DEL PROCEDIMIENTO
ESTE PROCEDIMIENTO ACADÉMICO SE ENCUENTRA PUBLICADO EN EL PORTAL INSTITUCIONAL DEL IES: https://computron.edu.pe/	



23. TRAMITE DE CERTIFICADO MODULAR

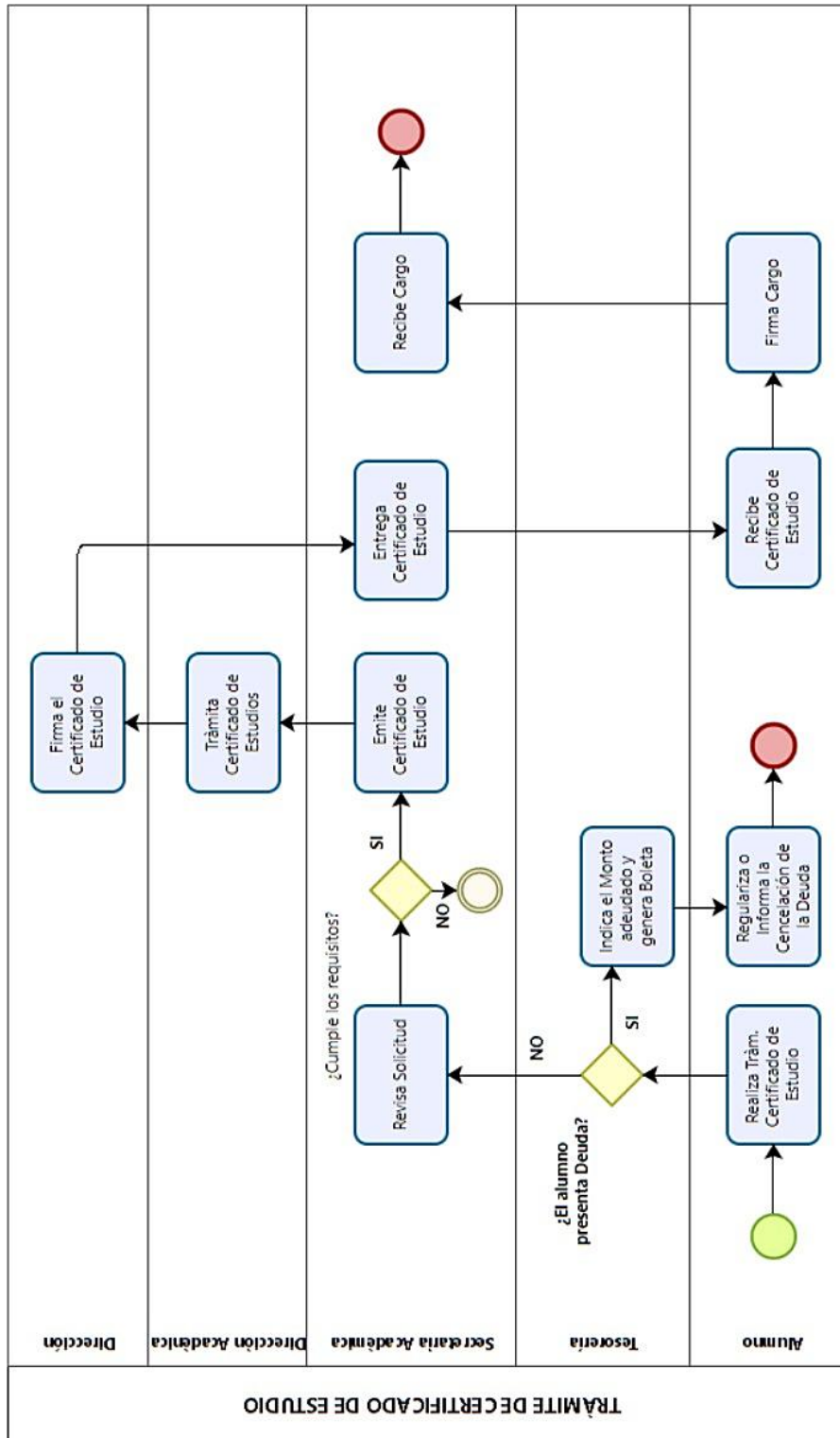
NOMBRE DEL PROCEDIMIENTO	TRAMITE DE CERTIFICADO OFICIALES DE ESTUDIOS
Objetivo	Emitir documento que acredite el logro de las competencias de un módulo formativo, luego de aprobar la totalidad de unidades didácticas y experiencias formativas correspondientes
Requisitos	<ul style="list-style-type: none"> ✓ Solicitud de Certificado Modular. ✓ Haber concluido el modulo formativo satisfactoriamente, por el cual se solicita el certificado.
Órgano Responsable	Dirección General, Dirección Académica y Secretaria Académica
Duración	15 días (NOTA: Para emitir este documento, es necesario que la información del usuario se encuentre en la Actas Oficiales del Minedu)
Costo/Modalidad de Pago	S/.100 (Nuevos soles). Cualquier incremento se comunicará al estudiante antes del inicio del siguiente periodo académico.
Supervisión y Control	Dirección General
RESPONSABLE	PROCEDIMIENTO
Usuario	1. El usuario solicita el Certificado Modular y llena la solicitud con letra legible y se apersona a contabilidad a cancelar por derecho de Certificado Modular.
Secretaria Académica	2. El usuario entrega en Secretaria la solicitud adjuntando el pago. 3. Secretaria verifica si el usuario término satisfactoriamente el Modulo Formativo, sino término satisfactoriamente le indica el problema.
Secretaria Académica	4. Secretaria entrega la solicitud con la documentación completa al área de Dirección Académica. 5. Tramitará el Certificado Modular y lo eleva al Director General para su firma.
Director General	6. El Director General firma y entrega el Certificado Modular a Secretaria para su entrega al Usuario
Secretaria	7. El área de Secretaría entrega el Certificado Modular al alumno y le hace firmar el cargo respectivo.
	8. FIN DEL PROCEDIMIENTO
ESTE PROCEDIMIENTO ACADÉMICO SE ENCUENTRA PUBLICADO EN EL PORTAL INSTITUCIONAL DEL IES: https://computron.edu.pe/	



24. TRÁMITE DE CERTIFICADO OFICIALES DE ESTUDIOS

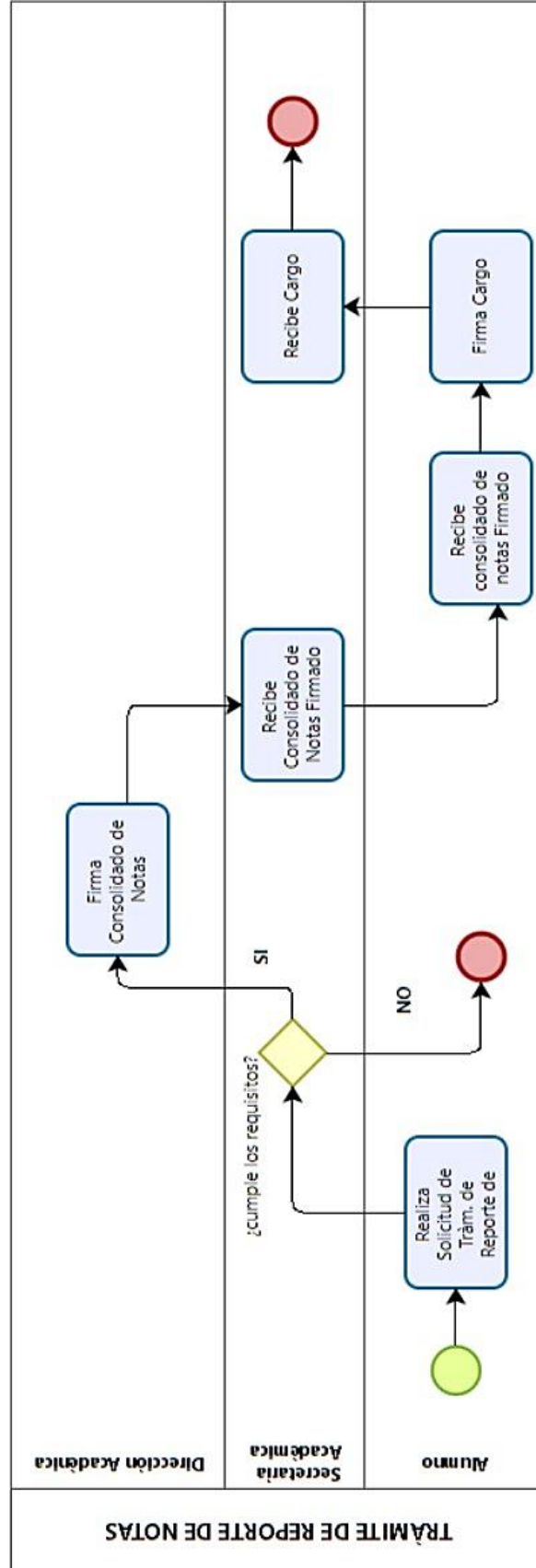
NOMBRE DEL PROCEDIMIENTO	TRAMITE DE CERTIFICADO OFICIALES DE ESTUDIOS
Objetivo	Emitir documento oficial que certifica que el alumno ha concluido satisfactoriamente el o los ciclos, dicho documento incluye las notas finales del ciclo concluido.
Requisitos	<ul style="list-style-type: none"> ✓ Solicitud de Certificado Oficial de Estudios. ✓ Constancias de no adeudo a la Institución. ✓ Pago de derechos del Certificado Oficiales de Estudios ✓ 2 fotos tamaño pasaporte a colores con fondo blanco. ✓ Haber concluido el ciclo satisfactoriamente, por el cual se solicita el certificado.
Órgano Responsable	Dirección General, Dirección Académica y Secretaria Académica
Duración	15 días (NOTA: Para emitir este documento, es necesario que la información del usuario se encuentre en la Actas Oficiales del Minedu)
Costo/Modalidad de Pago	S/. 60.00 (Nuevos soles) por semestre, en total S/. 360 (Nuevos soles) al contado. Cualquier incremento se comunicará al estudiante antes del inicio del siguiente periodo académico.
Supervisión y Control	Dirección General
RESPONSABLE	PROCEDIMIENTO
Usuario	1. El usuario solicita el Certificado Oficiales de Estudios de cada Ciclo y llena la solicitud con letra legible y se apersona a contabilidad a cancelar por derecho de Certificado Oficial de Estudios.
Secretaria Académica	2. El usuario entrega en Secretaria la solicitud adjuntando el pago. 3. Secretaria verifica si el usuario término satisfactoriamente el ciclo por el cual solicita el certificado Oficial de Estudios, sino término satisfactoriamente le indica el problema. 4. Secretaria verifica si el alumno adeuda o no a la Institución, si adeuda le comunica al alumno que debe cancelar primero su deuda.
Secretaria Académica	5. Secretaria entrega la solicitud con la documentación completa al área de Dirección Académica. 6. Tramitará el Certificado Oficiales de Estudios y lo eleva al Director General para su firma.
Director General	7. El Director General firma y entrega el Certificado de Estudios a Secretaria para su entrega al Usuario
Secretaria	8. El área de Secretaría entrega el Certificado de Estudios al alumno

	y le hace firmar el cargo respectivo.
	9. FIN DEL PROCEDIMIENTO
<i>ESTE PROCEDIMIENTO ACADÉMICO SE ENCUENTRA PUBLICADO EN EL PORTAL INSTITUCIONAL DEL IES: https://computron.edu.pe/</i>	



25. TRÁMITE REPORTE DE NOTAS

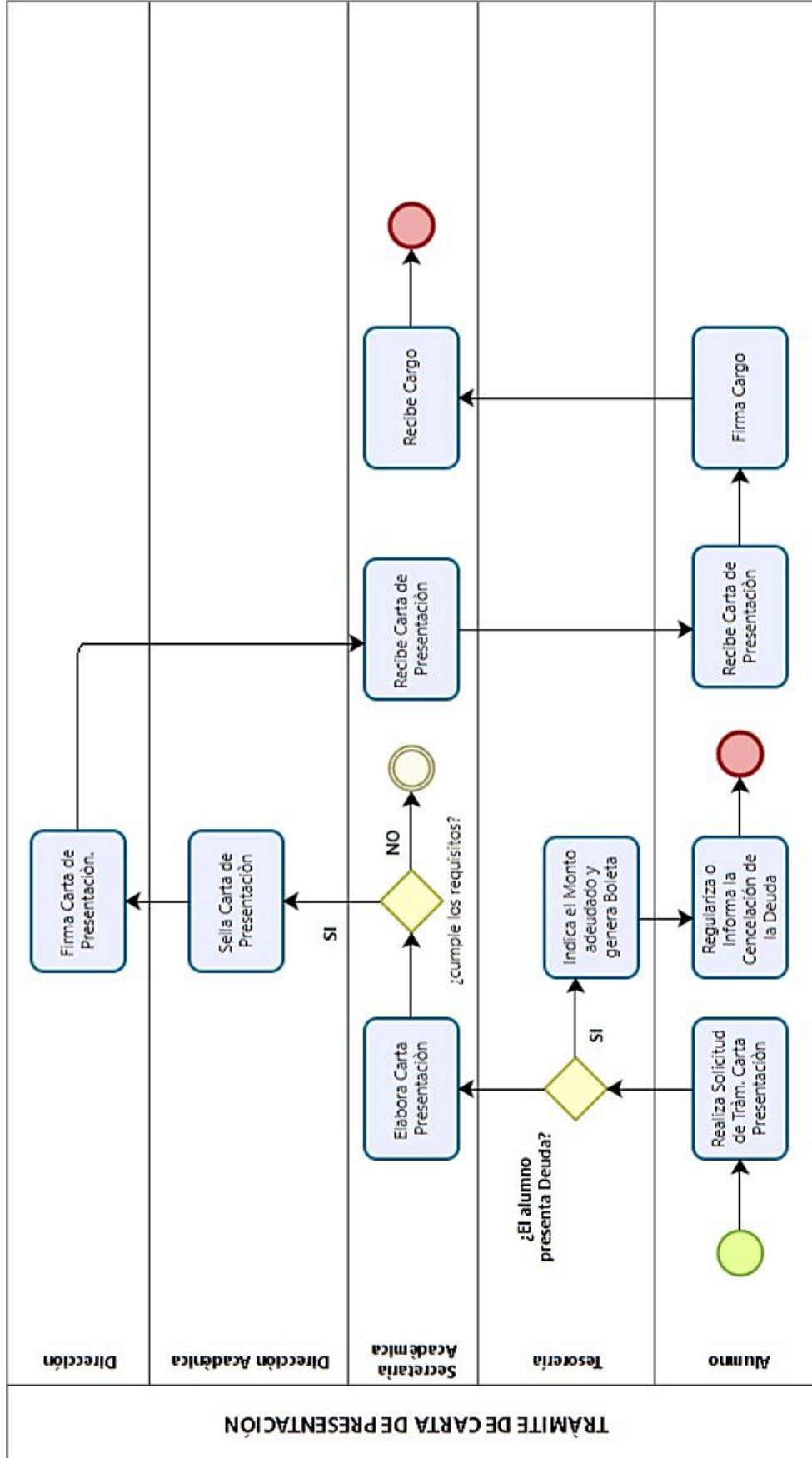
NOMBRE DEL PROCEDIMIENTO	TRÁMITE REPORTE DE NOTAS
Objetivo	El reporte de notas es un documento que registra las notas finales del alumno, que ha culminado su período académico. (Este documento es necesario para que el alumno se matricule en el siguiente ciclo).
Requisitos	<ul style="list-style-type: none"> ✓ Culminar un semestre o módulo. ✓ Presentar solicitud de reporte de Notas (en el caso de duplicados). ✓ Pago de derecho de Consolidado de Notas (en el caso de duplicados)
Órgano Responsable	Dirección General, Dirección Académica y Secretaria Académica
Duración	Según cronograma
Costo/Modalidad de Pago	Gratuito. Cualquier incremento se comunicará al estudiante antes del inicio del siguiente periodo académico.
Supervisión y Control	Dirección General
RESPONSABLE	PROCEDIMIENTO
Secretaria Académica	Caso 1: Al final del Semestre o Módulo: 1. Secretaria imprime todos los reportes de Nota del semestre que ha concluido.
Dirección Académica	2. Revisa el estado de cuentas del alumno y si no adeuda a la institución sella y firma el Consolidado de Notas.
Secretaria Académica	3. Secretaria entrega el Reporte de notas al alumno y le hace firmar un cargo
Usuario	Caso 2: Duplicado de Constancia de Notas: 4. El alumno solicita duplicado de Constancia de Notas llenando la solicitud con letra legible y se apersona a contabilidad a cancelar por derecho de duplicado Consolidado de Notas.
Secretaria Académica	<ul style="list-style-type: none"> 5. El alumno entrega en secretaria la solicitud adjuntando el pago respectivo. 6. Secretaria registra solicitud. 7. Secretaria imprime duplicado de Consolidado de Notas y se lo entrega al alumno haciéndole firmar en la solicitud su recepción.
	8. FIN DEL PROCEDIMIENTO
<i>ESTE PROCEDIMIENTO ACADÉMICO SE ENCUENTRA PUBLICADO EN EL PORTAL INSTITUCIONAL DEL IES: https://computron.edu.pe/</i>	



26. TRÁMITE CARTA DE PRESENTACIÓN

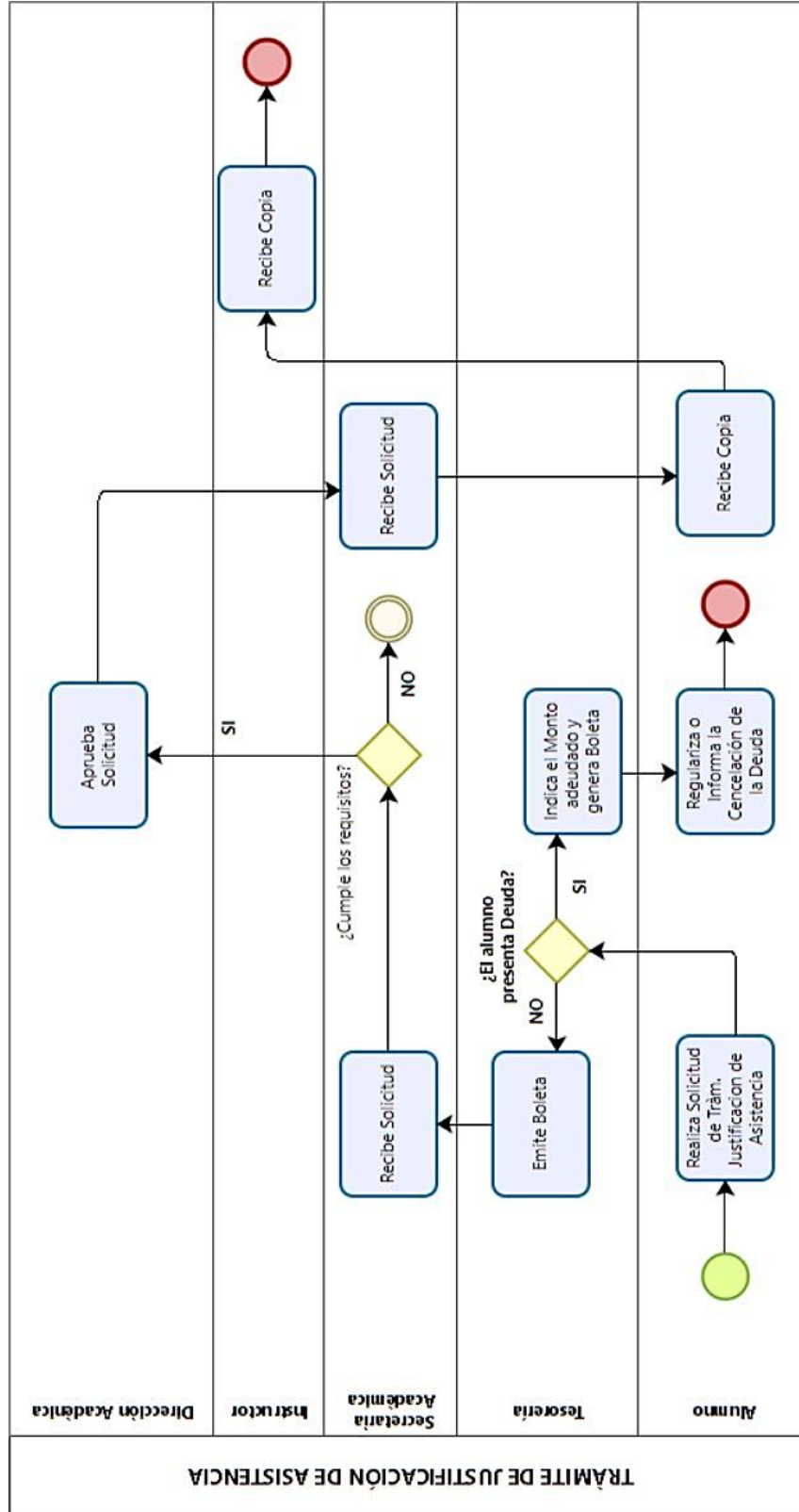
NOMBRE DEL PROCEDIMIENTO	TRÁMITE CARTA DE PRESENTACIÓN
Objetivo	Documento que se emite al estudiante de carrera y/o de extensión para presentarlo a diferentes empresas para que realicen investigaciones, trabajos, prácticas y otros.
Requisitos	<ul style="list-style-type: none"> ✓Solicitud de Carta de Presentación. ✓No adeudar a la Institución. ✓Pago por derecho de Carta de Presentación
Órgano Responsable	Dirección General, Dirección Académica y Secretaria Académica
Duración	1 día
Costo/Modalidad de Pago	S/. 10.00 (Nuevos soles) al contado. Cualquier incremento se comunicará al estudiante antes del inicio del siguiente periodo académico.
Supervisión y Control	Dirección General
RESPONSABLE	PROCEDIMIENTO
Usuario	1. El usuario solicita la Carta de Presentación y llena solicitud con letra legible indicando el nombre y cargo de la persona a quien va dirigido y el motivo de la carta. Se apersona a contabilidad a cancelar por derecho de Carta de Presentación.
Secretaria Académica	2. El Usuario entrega en Secretaria la solicitud adjuntando el pago respectivo. 3. Secretaria registra la solicitud. 4. Secretaria verifica si el alumno adeuda o no a la Institución, si adeuda le comunica al alumno que debe cancelar primero su deuda.
Secretaria Académica	5. Secretaria elabora la Carta de Presentación verificando los datos del usuario.
Dirección Académica	6. Verifica la información presentada y coloca su sello en la solicitud como confirmación de revisado.”
Director General	7. El Director General revisa la documentación y firma la Carta de Presentación.
Secretaria Académica	8. Secretaria recoge la Carta de Presentación firmada. 9. Secretaria entrega la Carta de Presentación al usuario y. debe hacer firmar la solicitud como conformidad de la recepción del documento

	solicitado.
	10. FIN DEL PROCEDIMIENTO
<i>ESTE PROCEDIMIENTO ACADÉMICO SE ENCUENTRA PUBLICADO EN EL PORTAL INSTITUCIONAL DEL IES: https://computron.edu.pe/</i>	



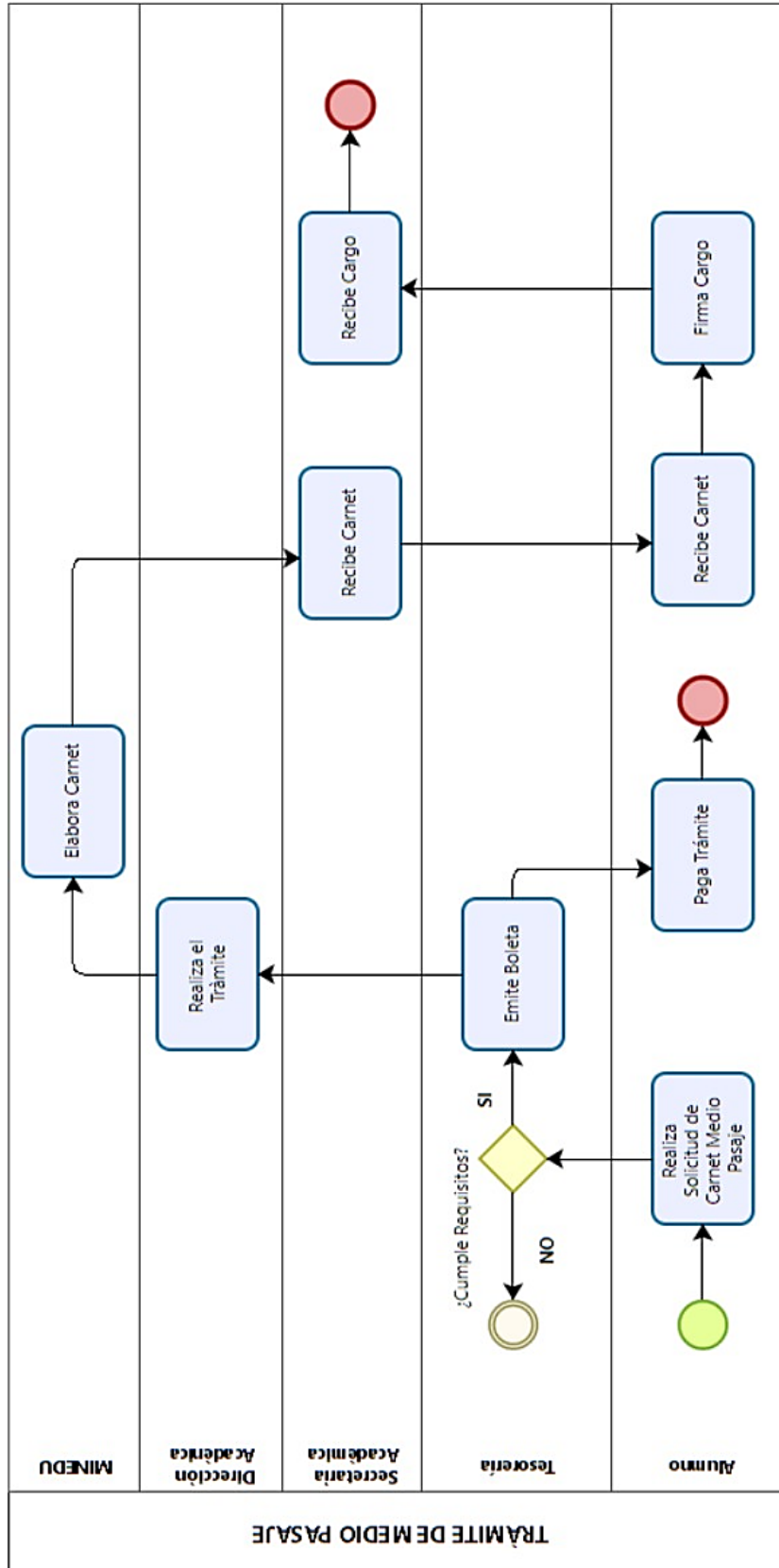
27. TRÁMITE PARA SOLICITAR JUSTIFICACIÓN DE INASISTENCIA

NOMBRE DEL PROCEDIMIENTO	TRÁMITE PARA SOLICITAR JUSTIFICACIÓN DE INASISTENCIA
Objetivo	Proceso por el cual los alumnos disculpan sus faltas a clase sustentando las razones de estas ausencias
Requisitos	<ul style="list-style-type: none"> ✓ Solicitud de Justificación de Inasistencia. ✓ Adjuntar documentación sustentadora por las inasistencias. ✓ No adeudar a la Institución ✓ El alumno que falta tres (03) veces consecutivamente debe presentar en forma obligatoria su justificación. ✓ La justificación de faltas no disminuye ni disculpa el límite máximo de inasistencias a clase del treinta por ciento (30%). ✓ La justificación de la inasistencia no disculpa la inasistencia a exámenes, los cuales tienen fecha y hora únicas. ✓ La presentación de la Justificación de inasistencia serán hasta 24 horas antes de los exámenes parciales o finales
Órgano Responsable	Dirección General, Dirección Académica y Secretaria Académica
Duración	De inmediato
Costo/Modalidad de Pago	S/. 10.00 (Nuevos soles) al contado, cualquier incremento se comunicará al estudiante antes del inicio del siguiente periodo académico.
Supervisión y Control	Dirección General
RESPONSABLE	PROCEDIMIENTO
Usuario	<ol style="list-style-type: none"> 1. El alumno solicita la Justificación de Inasistencia. 2. El alumno llena solicitud con letra legible y se apersona a contabilidad a cancelar por derecho de Justificación de Inasistencia.
Secretaria Académica	3. El alumno entrega en Secretaria la solicitud adjuntando el pago respectivo y la documentación sustentadora de su inasistencia.
Dirección Académica	4. Verifica la documentación de sustentación y según las pruebas sustentadoras aprobará la solicitud.
Secretaria Académica	5. Si la justificación fue aprobada, Secretaria entrega una copia de la solicitud aprobada al alumno para que se la entregué al instructor.
	6. FIN DEL PROCEDIMIENTO
ESTE PROCEDIMIENTO ACADÉMICO SE ENCUENTRA PUBLICADO EN EL PORTAL INSTITUCIONAL DEL IES: https://computron.edu.pe/	



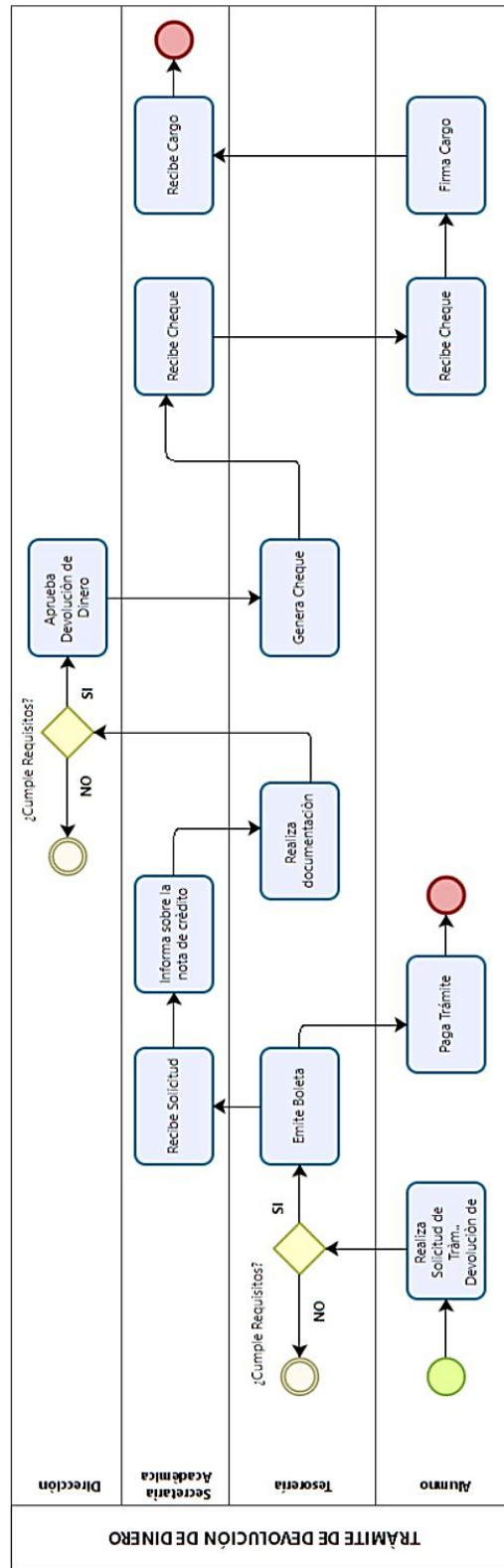
28. TRÁMITE DE CARNET DE MEDIO PASAJE

NOMBRE DEL PROCEDIMIENTO	TRÁMITE DE CARNET DE MEDIO PASAJE
Objetivo	Tramitar el documento emitido por el Ministerio de Educación, el cual lo identifica como estudiante de la Institución en el momento que se inscribe al alumno ante el Ministerio. Su beneficio principal es que los alumnos pagan en el transporte público medio pasaje.
Requisitos	<ul style="list-style-type: none"> ✓ Ser alumno vigente de la Institución. ✓ Estar al día en el pago de pensiones. ✓ Ficha de carné de medio pasaje. ✓ 1 Foto a color tamaño carné. ✓ Pago por derecho de Carné de medio Pasaje ✓ El tiempo de entrega del carné es sujeto al calendario del Ministerio de Educación (2 veces al año). ✓ El costo del carné se ajustará a las tarifas del Ministerio de Educación
Órgano Responsable	Dirección Académica y Secretaria Académica
Duración	Lo establecido por el Ministerio de Educación
Costo/Modalidad de Pago	S/. 30.00 (Nuevos soles) al contado. Cualquier incremento se comunicará al estudiante antes del inicio del siguiente periodo académico.
Supervisión y Control	Dirección General
RESPONSABLE	PROCEDIMIENTO
Usuario	1. El alumno cancela por concepto de carné medio pasaje en contabilidad.
Contabilidad	2. El área de contabilidad le entrega un formato el cual debe ser llenado por el alumno adjuntando su foto.
Director Académica	3. El Director Académico realiza el trámite
MINEDU	4. Cuando el Ministerio de Educación entregue los Carnet de Medio Pasaje, estas serán entregadas por Secretaria.
	5. FIN DEL PROCEDIMIENTO
<i>ESTE PROCEDIMIENTO ACADÉMICO SE ENCUENTRA PUBLICADO EN EL PORTAL INSTITUCIONAL DEL IES: https://computron.edu.pe/</i>	



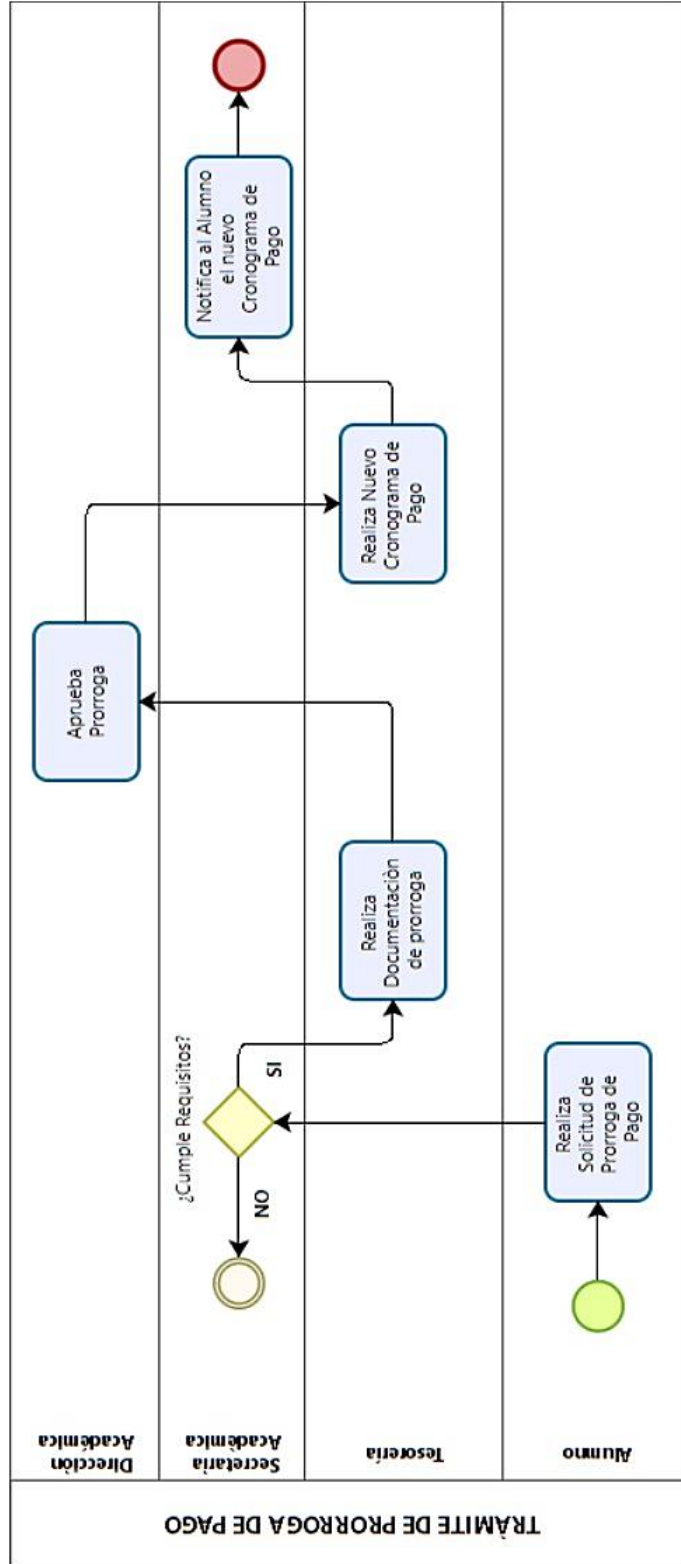
29. TRAMITE DE DEVOLUCIÓN DE DINERO

NOMBRE DEL PROCEDIMIENTO	TRÁMITE DE DEVOLUCIÓN DE DINERO
Objetivo	Proceso por el cual se devuelve el monto parcial o total cancelado por el alumno debido a haber logrado una beca o media beca de alguna institución benéfica.
Requisitos	<ul style="list-style-type: none"> ✓Solicitud de devolución de dinero. ✓Comprobante de pago original (Boleta de Venta o Factura). ✓Copia de su documento de identidad (Si en caso el alumno fuese menor de edad pedir la copia del DNI del apoderado y si el apoderado está ausente por algún motivo debe traer una Carta Poder de su apoderado)
Órgano Responsable	Dirección Administrativa y Dirección Académica
Duración	1 día
Costo/Modalidad de Pago	S/. 20.00 nuevos soles, cualquier incremento o penalidad se comunicará al estudiante antes del inicio del siguiente periodo académico.
Supervisión y Control	Dirección General
RESPONSABLE	PROCEDIMIENTO
Usuario	<ol style="list-style-type: none"> 1. El alumno solicita Devolución de Dinero por haber obtenido una beca o media beca de una organización benéfica. 2. El alumno llena la solicitud con letra legible.
Secretaria Académica	3. El alumno entrega en Secretaria la solicitud adjuntando el documento de pago original correspondiente a la devolución y copia de su documento de identidad. o.
Dirección Administrativa	<ol style="list-style-type: none"> 4. Secretaria informa al Contador de la solicitud para la nota de crédito. 5. Contabilidad entrega toda la documentación para la devolución de dinero al Director
Director General	<ol style="list-style-type: none"> 6. El Director General revisa y aprueba Devolución de Dinero. 7. Se solicita a Contabilidad la Devolución de Dinero proceso de generación de cheque.
Secretaria Académica	8. Secretaria entrega el cheque al solicitante y hace firmar el cargo respectivo.
	9. FIN DEL PROCEDIMIENTO
ESTE PROCEDIMIENTO ACADÉMICO SE ENCUENTRA PUBLICADO EN EL PORTAL INSTITUCIONAL DEL IES: https://computron.edu.pe/	



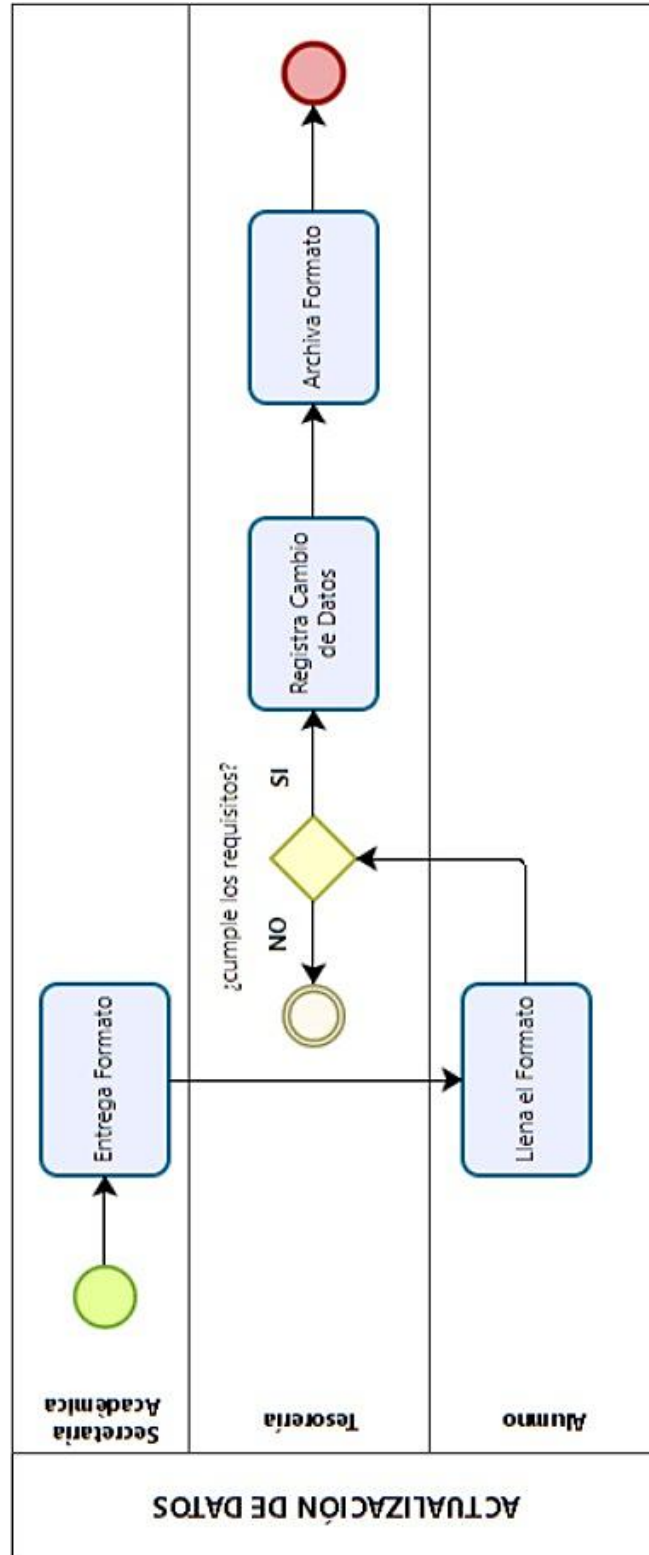
30. TRÁMITE PRORROGAS DE PAGO

NOMBRE DEL PROCEDIMIENTO	TRÁMITE PRORROGAS DE PAGO
Objetivo	Beneficio que se les otorga a los alumnos que no pueden cumplir con el pago de sus pensiones en las fechas de vencimiento programadas.
Requisitos	<ul style="list-style-type: none"> ✓ Solicitud de prórroga de pago con documentación sustentadora. ✓ Las prórrogas de pago se deberán realizar con una anterioridad mayor a las cuarenta y ocho (48) horas antes del vencimiento de su pensión
Órgano Responsable	Dirección Académica y Dirección Administrativa
Duración	1 día
Costo/Modalidad de Pago	Sin costo, cualquier incremento se comunicará al estudiante antes del inicio del siguiente periodo académico.
Supervisión y Control	Dirección General
RESPONSABLE	PROCEDIMIENTO
Usuario	1. El alumno solicita Prórroga de pago debe llenar la solicitud con letra legible adjuntando documentación sustentadora.
Secretaría Académica	2. Secretaría informa al Contador de la solicitud de prórroga
Dirección Administrativa	3. Contabilidad entrega toda la documentación para la prórroga al Jefe de Instrucción
Dirección Académica	4. Revisa y aprueba prórroga de pago e informa a Contabilidad para establecer un nuevo cronograma de pago
Secretaría Académica	5. Secretaría informa al alumno el nuevo cronograma de pago
	6. FIN DEL PROCEDIMIENTO
<i>ESTE PROCEDIMIENTO ACADÉMICO SE ENCUENTRA PUBLICADO EN EL PORTAL INSTITUCIONAL DEL IES: https://computron.edu.pe/</i>	



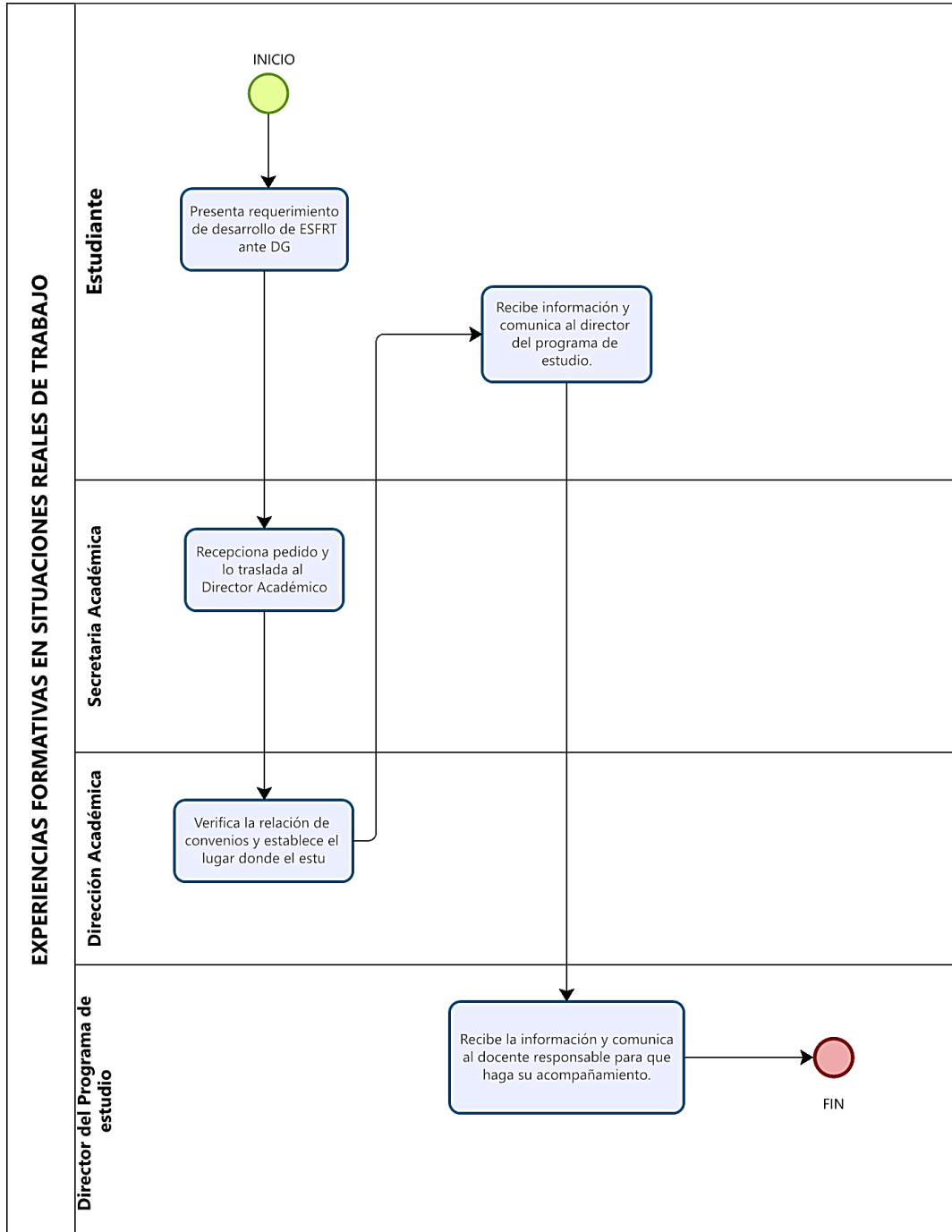
31. ACTUALIZACIÓN DE DATOS DE LOS ALUMNOS

NOMBRE DEL PROCEDIMIENTO	ACTUALIZACIÓN DE DATOS DE LOS ALUMNOS
Objetivo	Proceso por el cual se realizan las actualizaciones o modificaciones que se refieren a datos personales del alumno. Esto se realiza al entregar Consolidado de Notas, se realiza para todos los alumnos.
Requisitos	✓Llenar Ficha de Actualización de Datos.
Órgano Responsable	Secretaría Académica, Dirección Administrativa
Duración	1 día
Costo/Modalidad de Pago	Sin costo , cualquier incremento se comunicará al estudiante antes del inicio del siguiente periodo académico.
Supervisión y Control	Dirección Académica
RESPONSABLE	PROCEDIMIENTO
Secretaría Académica	1. Secretaría entrega el formato de actualización de datos al momento que se entrega los reportes de notas.
Usuario	2. Alumno llena con letra legible la ficha de actualización de datos.
Usuario	3. Al momento de matricularse el alumno lo deja en contabilidad y este actualiza en el sistema (sólo el área de contabilidad tiene acceso a modificar datos en el sistema de los alumnos).
Dirección Administrativa	4. Contabilidad archiva el formato
	5. FIN DEL PROCEDIMIENTO
<i>ESTE PROCEDIMIENTO ACADÉMICO SE ENCUENTRA PUBLICADO EN EL PORTAL INSTITUCIONAL DEL IES: https://computron.edu.pe/</i>	



32. EXPERIENCIAS FORMATIVAS EN SITUACIONES REALES DE TRABAJO

NOMBRE DEL PROCEDIMIENTO	EXPERIENCIAS FORMATIVAS EN SITUACIONES REALES DE TRABAJO
Objetivo	Que el estudiante pueda complementar el módulo formativo de su programa de estudio. .
Requisitos	<p>✓ Presentar la solicitud al Director General del Instituto, solicitando la matrícula adjuntando la constancia de inscripción y el file con los documentos presentados en la inscripción</p> <p>✓ Recibo de pago de tesorería por derecho de matrícula</p>
Órgano Responsable	Dirección General, Dirección Académica y Coordinador del Programa de Estudio.
Duración	10 minutos
Costo/Modalidad de Pago	No tiene costo
Supervisión y Control	Dirección General
RESPONSABLE	PROCEDIMIENTO
Usuario	7. Presenta requerimiento de desarrollo de ESFRT ante la DG
Secretaria Académica	8. Recepciona pedido y lo traslada al Director Académico
Director Académico	9. Verifica la relación de convenios y establece el lugar donde el estudiante realizará sus EFSRT.
Usuario	10. Recibe información y comunica al director del programa de estudio.
Director del Programa de estudio	11. Recibe la información y comunica al docente responsable para que haga su acompañamiento.
	FIN DEL PROCEDIMIENTO
ESTE PROCEDIMIENTO ACADÉMICO SE ENCUENTRA PUBLICADO EN EL PORTAL INSTITUCIONAL DEL IES: https://computron.edu.pe/	



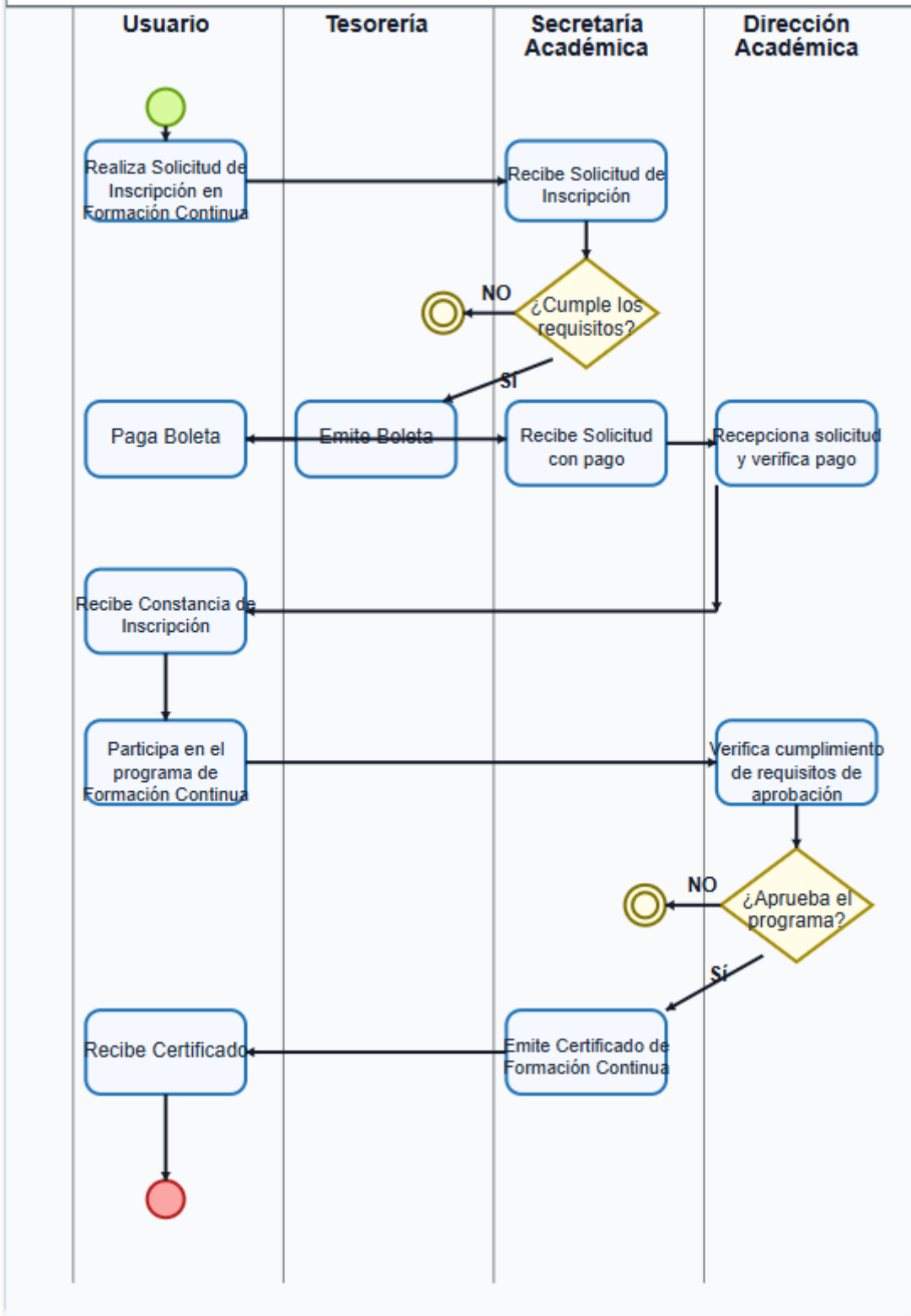
33. FORMACIÓN CONTINUA

NOMBRE DEL PROCEDIMIENTO	INSCRIPCIÓN AL PROCESO DE FORMACIÓN CONTINUA															
<p>Objetivo</p>	<p>La Formación Continua se define como un proceso educativo integral y permanente que se desarrolla a lo largo de la vida. Su objetivo principal es la adquisición, especialización, perfeccionamiento o actualización de conocimientos, aptitudes y capacidades personales y/o profesionales para mejorar el desempeño laboral de los egresados.</p> <p>Estos programas no conllevan a la obtención de un grado académico ni título profesional.</p> <p>La planificación, organización, ejecución y monitoreo recae en la Coordinador de Formación Continua dependiente de la Dirección Académica.</p> <p>Su desarrollo no debe interferir con el normal funcionamiento de los programas de estudios autorizados o licenciados, además se implementará durante el periodo de vigencia de la licencia, en el marco del artículo 8 de la Ley N° 30512.</p> <p>2. Modalidades del Servicio</p> <p>Los PFC pueden impartirse de manera presencial, asegurando siempre las condiciones de infraestructura y personal docente calificado:</p> <p style="padding-left: 40px;">1. Presencial.</p> <p>Es importante indicar que estos programas de formación continua se brindan fuera del horario del instituto (sábado y domingos).</p> <table border="1" data-bbox="539 1722 1380 2101"> <thead> <tr> <th data-bbox="539 1722 754 1805">Tipo de Programa</th> <th data-bbox="754 1722 914 1805">Créditos Mínimos</th> <th data-bbox="914 1722 1074 1805">Horas Mínimas</th> <th data-bbox="1074 1722 1380 1805">Enfoque Principal</th> </tr> </thead> <tbody> <tr> <td data-bbox="539 1805 754 1946">Capacitación</td> <td data-bbox="754 1805 914 1946">1</td> <td data-bbox="914 1805 1074 1946">16</td> <td data-bbox="1074 1805 1380 1946">Adquisición de competencias básicas o para la empleabilidad. +2</td> </tr> <tr> <td data-bbox="539 1946 754 2101">Actualización</td> <td data-bbox="754 1946 914 2101">4</td> <td data-bbox="914 1946 1074 2101">48</td> <td data-bbox="1074 1946 1380 2101">Expansión de conocimientos por cambios tecnológicos o nuevos procesos. +2</td> </tr> </tbody> </table>				Tipo de Programa	Créditos Mínimos	Horas Mínimas	Enfoque Principal	Capacitación	1	16	Adquisición de competencias básicas o para la empleabilidad. +2	Actualización	4	48	Expansión de conocimientos por cambios tecnológicos o nuevos procesos. +2
Tipo de Programa	Créditos Mínimos	Horas Mínimas	Enfoque Principal													
Capacitación	1	16	Adquisición de competencias básicas o para la empleabilidad. +2													
Actualización	4	48	Expansión de conocimientos por cambios tecnológicos o nuevos procesos. +2													

	Especialización	10	160	Profundización técnica y dominio de metodologías especializadas. +1
	Requisitos de Organización Curricular			
	<ul style="list-style-type: none"> • Denominación: El nombre del programa no puede ser idéntico al de un programa de estudios licenciado ni a los nombres existentes en el Catálogo Nacional de la Oferta Formativa (CNOF). • Instrumentos: Los programas de capacitación se organizan mediante un sílabo, mientras que los de actualización y especialización requieren además un plan de estudios. • Convalidación: Los PFC pueden ser convalidados con módulos formativos de programas licenciados, siempre que exista vinculación directa y se siga el procedimiento de convalidación vigente. 			
Requisitos	<ul style="list-style-type: none"> ✓ Solicitud dirigida al Director General del Instituto ✓ DNI o partida de nacimiento. ✓ Pago de cuota 			
Órgano Responsable	Secretaría Académica			
Duración	15 minutos			
Costo/Modalidad de Pago	S/. 300.00 Nuevos soles, a plazos, monto aproximado, el cual se definirá en el 2024 , luego del licenciamiento.			
Supervisión y Control	Dirección Académica			
RESPONSABLE	PROCEDIMIENTO			
Usuario	1. Presenta su solicitud con los requisitos.			
Secretaría Académica.	2. Recibe la solicitud de inscripción en el programa de Formación Continua.			
Dirección Académica	3. Recepciona la solicitud y verifica el pago de la cuota.			
Usuario	4. Recibe constancia de inscripción en Formación Continua.			
Secretaría Académica.	5. Verifica cumplimiento de los requisitos de aprobación de formación continua y luego otorga al estudiante el respectivo certificado.			
	FIN DEL PROCEDIMIENTO			81

***ESTE PROCEDIMIENTO ACADÉMICO SE ENCUENTRA PUBLICADO EN EL
PORTAL INSTITUCIONAL DEL IES: <https://computron.edu.pe/>***

INSCRIPCIÓN Y CERTIFICACIÓN DE FORMACIÓN CONTINUA



TASAS Y COSTOS DE LOS PROCESOS ACADÉMICOS

N°	DENOMINACIÓN DEL PROCEDIMIENTO	DERECHO DE TRÁMITE	MODALIDAD DE CANCELACIÓN	AUTORIDAD COMPETENTE
1	PROCESO DE ADMISIÓN	S/. 100.00	Tesorería/Bancos autorizados	DG/ DA/ SA
2	MATRÍCULA INGRESANTES Y ESTUDIANTES	S/. 400.00	Tesorería/Bancos autorizados	DG/ DA/ SA
3	INGRESO POR EXONERACIÓN	S/. 100.00	Tesorería/Bancos autorizados	DG/ DA/ SA
4	INGRESO EXTRAORDINARIO	S/. 100.00	Tesorería/Bancos autorizados	DG/ DA/ SA
5	RESERVA DE MATRÍCULA	S/. 100.00	Tesorería/Bancos autorizados	DG/ DA/ SA
6	REINCORPORACIÓN / LICENCIA DE ESTUDIOS	S/. 50.00	Tesorería/Bancos autorizados	DG/ DA/ SA
7	REINCORPORACIÓN / OTROS	S/. 80.00	Tesorería/Bancos autorizados	DG/ DA/ SA
8	TRASLADO INTERNO	S/. 50.00	Tesorería/Bancos autorizados	DG/ DA/ SA
9	TRASLADO EXTERNO	S/. 100.00	Tesorería/Bancos autorizados	DG/ DA/ SA
10	EVALUACIÓN EXTRAORDINARIA	S/. 300.00	Tesorería/Bancos autorizados	DG/ DA/ SA
11	RECUPERACIÓN DE UNIDADES DIDÁCTICAS	S/. 50.00	Tesorería/Bancos autorizados	DG/ DA/ SA
12	CONVALIDACIÓN ENTRE PLANES DE ESTUDIO	S/. 300.00	Tesorería/Bancos autorizados	DG/ DA/ SA
13	CONVALIDACIÓN POR UNIDADES DE COMPETENCIA	S/. 300.00	Tesorería/Bancos autorizados	DG/ DA/ SA
14	CONSTANCIA DE NO ADEUDO	S/. 30.00	Tesorería/Bancos autorizados	DG/ DA/ SA
15	GRADO DE BACHILLER TÉCNICO	S/. 1,500.00	Tesorería/Bancos autorizados	DG/ DA/ SA
16	TITULACIÓN POR TRABAJO DE APLICACIÓN PROFESIONAL	S/. 1,500.00	Tesorería/Bancos autorizados	DG/ DA/ SA
17	TITULACIÓN POR EXAMEN DE SUFICIENCIA PROFESIONAL	S/. 1,500.00	Tesorería/Bancos autorizados	DG/ DA/ SA
18	TRÁMITE DE DUPLICADO DE DIPLOMA DE TÍTULO	S/. 1,000.00	Tesorería/Bancos autorizados	DG/ DA/ SA
19	CONSTANCIA DE MATRÍCULA	S/. 10.00	Tesorería/Bancos autorizados	DG/ DA/ SA
20	CONSTANCIA DE NOTAS	S/C	Tesorería/Bancos autorizados	DG/ DA/ SA
21	CONSTANCIA DE EGRESADO	S/. 50.00	Tesorería/Bancos autorizados	DG/ DA/ SA
22	CERTIFICADO MODULAR	S/. 100.00	Tesorería/Bancos autorizados	DG/ DA/ SA
23	CERTIFICADOS DE ESTUDIOS (S/. 60.00 por semestre)	S/. 360.00	Tesorería/Bancos autorizados	DG/ DA/ SA
24	REPORTE DE NOTAS	S/C	Tesorería/Bancos autorizados	DG/ DA/ SA

2 5	CARTA DE PRESENTACIÓN	S/.	10.00	Tesorería/Bancos autorizados	DG/ DA/ SA
2 6	JUSTIFICACIÓN DE INASISTENCIA	S/.	10.00	Tesorería/Bancos autorizados	DG/ DA/ SA
2 7	CARNET DE MEDIO PASAJE	S/.	30.00	Tesorería/Bancos autorizados	DG/ DA/ SA
2 8	DEVOLUCIÓN DE DINERO	S/.	20.00	Tesorería/Bancos autorizados	DG/ DA/ SA
2 9	PRÓRROGAS DE PAGO	S/C		Tesorería/Bancos autorizados	DG/ DA/ SA
3 0	ACTUALIZACIÓN DE DATOS DE LOS ALUMNOS	S/C		Tesorería/Bancos autorizados	DG/ DA/ SA
3 1	ADELANTO DE CURSOS (S/ por crédito)	S/.	20.00	Tesorería/Bancos autorizados	DG/ DA/ SA
3 2	COSTO FUT (Formato único de trámite)	S/.	2.00	Tesorería/Bancos autorizados	DG/ DA/ SA
3 3	PENSIÓN DE ENSEÑANZA SEMESTRAL (5 cuotas de s/. 450.00)	S/.	2,250.00	Tesorería/Bancos autorizados	DG/ DA/ SA

ANEXOS

**CARTA DE COMPROMISO PARA EL PROCESO DE ADMISIÓN (ORDINARIA /EXONERACIÓN/
EXTRAORDINARIA)**

[Fecha]

[Nombre del postulante]

[Dirección del postulante]

Estimado:

Nos complace informarte que has sido seleccionado/a para iniciar el proceso de admisión en el **IES COMPUTRON CAJAMARCA** para el [semestre/año escolar]. Estamos emocionados por el potencial que has mostrado y esperamos que este proceso culmine con éxito en tu incorporación a nuestra comunidad educativa.

Con este documento, queremos asegurarnos de que comprendes y estás de acuerdo con los compromisos que este proceso implica:

- **Presentación de Documentación:** Te comprometes a proporcionar toda la documentación requerida completa y en los plazos establecidos por la institución.
- **Participación en Actividades de Admisión:** Asistirás y participarás activamente en todas las entrevistas, pruebas y demás actividades evaluativas programadas como parte del proceso de admisión.
- **Comunicación:** Mantendrás una comunicación fluida y oportuna con el departamento de admisiones para cualquier consulta o necesidad de información adicional.
- **Integridad y Honestidad:** Actuarás con integridad y honestidad en todas las etapas del proceso, proporcionando información verídica y completa.

Por favor, firma y devuelve esta carta antes del [Fecha Límite] para confirmar tu entendimiento y aceptación de estos compromisos.

Estamos comprometidos a apoyarte en cada paso de este proceso y esperamos que tu experiencia sea enriquecedora y positiva. Bienvenido/a al IES Computron Cajamarca.

Atentamente,

[Firma del representante de la comisión institucional del proceso de admisión]

FICHA DE MATRICULA DEL IES COMPUTRON CAJAMARCA (REGULAR /EXTEMPORANEA)

Ficha de Matrícula - [Año Académico]

Institución Educativa: **COMPUTRON CAJAMARCA**

Datos del Estudiante:

Nombre Completo: _____

Fecha de Nacimiento: ___ / ___ / _____

Lugar de Nacimiento: _____

Número de Documento de Identidad (DNI/Pasaporte): _____

Domicilio Actual: _____

Teléfono de Contacto: _____

Correo Electrónico: _____

Datos Académicos:

Programa de estudio a Matricularse: _____

Semestre/Ciclo Académico: _____

Turno (Mañana/Tarde/Noche): _____

Datos de Emergencia:

Nombre del Contacto de Emergencia: _____

Relación con el Estudiante: _____

Teléfono de Contacto de Emergencia: _____

Compromiso del Estudiante:

Al firmar esta ficha, el estudiante se compromete a cumplir con las normas y reglamentos de la institución, asistir regularmente a clases y mantener un comportamiento adecuado dentro de la comunidad educativa.

Firma del Estudiante: _____ Fecha: ___ / ___ / _____

Para uso administrativo:

Fecha de Recepción: ___ / ___ / _____

Firma del Encargado: _____

FORMULARIO UNICO DE TRAMITE - FUT

I.- RESUMEN DE SU PEDIDO:	
II.- DEPENDENCIA O AUTORIDAD A QUIEN SE DIRIGE	
III.- DATOS DEL SOLICITANTE:	
Persona Natural	
Apellido Paterno:	<input style="width: 150px;" type="text"/>
Apellido Materno:	<input style="width: 150px;" type="text"/>
Nombres:	<input style="width: 150px;" type="text"/>
Persona Jurídica :	
Razón Social :	<input style="width: 550px;" type="text"/>
Tipo de Documento:	
DNI :	<input style="width: 100px;" type="text"/>
RUC :	<input style="width: 150px;" type="text"/>
C.E.:	<input style="width: 100px;" type="text"/>
IV.- DIRECCIÓN:	
TIPO DE VIA:	Avenida: <input type="checkbox"/> Jirón: <input type="checkbox"/> Calle: <input type="checkbox"/> Pasaje : <input type="checkbox"/> Carretera: <input type="checkbox"/> Prolongación: <input type="checkbox"/>
Nombre de la vía:	<input style="width: 550px;" type="text"/>
N°de Inmueble:	<input style="width: 50px;" type="text"/>
Block:	<input style="width: 50px;" type="text"/>
Interior:	<input style="width: 50px;" type="text"/>
Piso:	<input style="width: 50px;" type="text"/>
Mz:	<input style="width: 50px;" type="text"/>
Lote:	<input style="width: 50px;" type="text"/>
Km:	<input style="width: 50px;" type="text"/>
Sector:	<input style="width: 50px;" type="text"/>
Tipo de Zona:	
Urbanización:	<input type="checkbox"/>
Cooperativa:	<input type="checkbox"/>
Asociación:	<input type="checkbox"/>
Pueblo Joven:	<input type="checkbox"/>
Residencial:	<input type="checkbox"/>
Grupo:	<input type="checkbox"/>
Unidad Vecinal :	<input type="checkbox"/>
Zona Industrial:	<input type="checkbox"/>
Fundo:	<input type="checkbox"/>
Conjunto Habitacional:	<input type="checkbox"/>
Centro Poblado :	<input type="checkbox"/>
Otros (especificar) :	<input style="width: 50px;" type="text"/>
Asentamiento Humano:	<input type="checkbox"/>
Caserío :	<input type="checkbox"/>
Nombre de zona:	<input style="width: 500px;" type="text"/>
Referencia:	<input style="width: 550px;" type="text"/>
Departamento:	<input style="width: 150px;" type="text"/>
Provincia:	<input style="width: 150px;" type="text"/>
Distrito:	<input style="width: 150px;" type="text"/>
Teléfonos:	<input style="width: 100px;" type="text"/> <input style="width: 100px;" type="text"/>
Autorizo se me notifique al siguiente correo electrónico : <input style="width: 200px;" type="text"/>	
DECLARO que los datos presentados en el presente formulario los realizo con carácter de DECLARACIÓN JURADA	
V.- FUNDAMENTACIÓN DEL PEDIDO :	
VI.- DOCUMENTOS QUE SE ADJUNTAN:	
LUGAR Y FECHA	FIRMA DEL USUARIO